

БЛОК ЦАП-5И-S

ПВС5.422.096 ТО

ТЕХНИЧЕСКОЕ ОПИСАНИЕ

СОДЕРЖАНИЕ

1. НАЗНАЧЕНИЕ	3
2. ФУНКЦИОНАЛЬНЫЙ СОСТАВ БЛОКА.....	3
3. ХАРАКТЕРИСТИКИ.....	3
4. РАСПРЕДЕЛЕНИЕ АДРЕСОВ	4
5. ПРИНЦИП РАБОТЫ БЛОКА	4
6. ПОДКЛЮЧЕНИЕ К БЛОКУ ИНДУКТОСИНА.	7

НАЗНАЧЕНИЕ

Блок ЦАП-5И-S ПВС5.422.096 (в дальнейшем блок) входит в состав модификаций устройства ЧПУ "Маяк", предназначенного для управления станками со следящими приводами подачи, оснащенными индукционными измерительными преобразователями (ИП) типа индуктосин.

Блок работает в комплекте с процессором ПРЦ, соединяется с ним по 16-разрядной шине данных и шинами адресов и управляющих сигналов.

Основные функции блока:

- 1) преобразование двоичного кода в аналоговые сигналы управления приводами подачи и приводом шпинделя;
- 2) запитка головок линейных индуктосинов или статоров круговых индуктосинов токами синусоидальной формы;
- 3) измерение положения координат станка.

2. ФУНКЦИОНАЛЬНЫЙ СОСТАВ БЛОКА

Блок состоит из следующих функциональных узлов (рис.1):

- 1) узла согласования с каналом процессора;
- 2) цифро-аналогового преобразователя с коммутацией выходного сигнала на пять каналов;
- 3) активных фильтров низкой частоты АФНЧ для выделения первой гармоники сигнала запитки индуктосинов из импульсных сигналов прямоугольной формы;
- 4) усилителей синусоидальных сигналов с регулировочными потенциометрами и с согласующими трансформаторами;
- 5) преобразователя фаза-код для измерения положения четырех координат;
- 6) схемы измерения с использованием контактного датчика касания.

3. ХАРАКТЕРИСТИКИ

Характеристики блока приведены в таблице 1.

Таблица 1

Наименование параметра	Величина
1. Характеристики ЦАП	
1.1. Число каналов	5
1.2. Разрядность	12 + знаковый разряд
1.3. Выходное напряжение	от минус 10 до 10
1.4. Активная нагрузка, кОм	2,0 ±0,2
2. Характеристики преобразователя фаза-код	
2.1. Число каналов	4
2.2. Число двоичных разрядов	11
2.3. Коэффициент деления шага фазового ИП	2048
2.4. Частота питания ИП, кГц	7,8
2.5. Форма сигнала запитки ИП	Синусоидальная, двухфазная
2.6. Фазовый сдвиг между каналами сигналов запитки, угловых градусов	90°
2.7. Пределы регулировки выходного напряжения канала COS, %	±15
2.8. Пределы регулировки фазы канала COS, угловых градусов	±7°
2.9. Ток в нагрузке, мА, эфф	180
2.10. Нагрузка, Ом	1,0±0,1
2.11. Форма входного сигнала с усилителя ИП	Синусоидальная
2.12. Амплитуда входного сигнала, В	3,0±1,0
2.13. Время измерения одной координаты мкс, не более	130

Продолжение таблицы 1

Наименование параметра	Величина
3. Частота прерываний ТПР, Гц	195
4. Напряжения питания, В и потребляемый ток, А	5,0±0,25 0,3А 15,0±0,75 0,35А минус 15,0±0,75 0,2А
5. Габариты, мм	260 x 264 x 25
6. Масса, кг, не более	0,55

4. РАСПРЕДЕЛЕНИЕ АДРЕСОВ

В таблице 2 приведено распределение адресов процессора для работы блока, установленного в устройстве ЧПУ "Маяк" на платоместе блока логического с адресом А160.

Таблица 2

Адрес	Данные/цикл	Назначение
160010	Д00/ВЫВ Д01/ВЫВ Д02/ВЫВ Д03/ВЫВ Д0-Д10/ВВ Д15/ВВ	Команда на измерение координаты X Команда на измерение координаты Y Команда на измерение координаты Z Команда на измерение координаты 4 Считывание кода положения Считывание ГОТ измерения
160020	Д00-Д11/ВЫВ Д15/ВЫВ Д12-Д14/ВЫВ	Запись кода в ЦАП Знак кода Выбор координаты: X0xxxx – нет выбора координаты x1xxxx - координата X x2xxxx - координата Y x3xxxx - координата Z x4xxxx - координата 4 x5xxxx – координата 5 (шпиндель)
160040	Д00/ВЫВ Д01/ВЫВ Д00/ВВ	Режим "Измерение" (датчик касания) Разрешение прерываний Считывание сигнала "Касания"

5. ПРИНЦИП РАБОТЫ БЛОКА

5.1. Узел согласования с процессором состоит из двунаправленных шинных усилителей КР1533АП6 (D1, D2) для 16 разрядов данных, шинных усилителей КР1533АП5 (D40) для адресов и сигналов ВВОД, ВЫВОД, дешифратора адресов (D41, D25.2, D42, D43.1), формирователя сигнала СИП (D24.3, D43.2, D38.2, D9.4).

5.2. Цифро-аналоговый преобразователь работает следующим образом.

На микросхему MAX502 (D6) от процессора поступает 12-разрядный двоичный код и записывается сигналом адреса по входу WR. Разрядом Д15 устанавливается триггер знака D8.1 и подключает ко входу Vref микросхемы через аналоговые ключи (D10.1) опорное напряжение плюс или минус 9В. Выходное напряжение постоянного тока с выхода Vout подается параллельно на входы аналогового коммутатора, состоящего из двух микросхем выборки-хранения SMP04 (D11, D12).

Номер координаты, преобразующей поданный на ЦАП код в аналоговый сигнал, определяется разрядами данных Д12-Д14, которые после дешифрации в КР1533ИД4 (D7) включают один из каналов аналогового коммутатора на режим выборки. Время, необходимое для заряда конденсатора, хранящего аналоговый сигнал (внутренний в SMP04) определяется задержкой сигнала СИП цепочкой R112, C62.

Запись аналогового сигнала в схемы выборки-хранения производится поочередно во все пять каналов и возобновляется в каждом прерывании. Затем сигналы через аналоговые ключи КР590КН5 (D13, D10.2) поступают на ОУ Кр1401УД2А (D14, D15), предназначенные для согласования со входом привода по уровню максимального выходного напряжения ±10В и нагрузочному сопротивлению 2 кОм.

ФУНКЦИОНАЛЬНАЯ СХЕМА БЛОКА ЦАП-5И-5

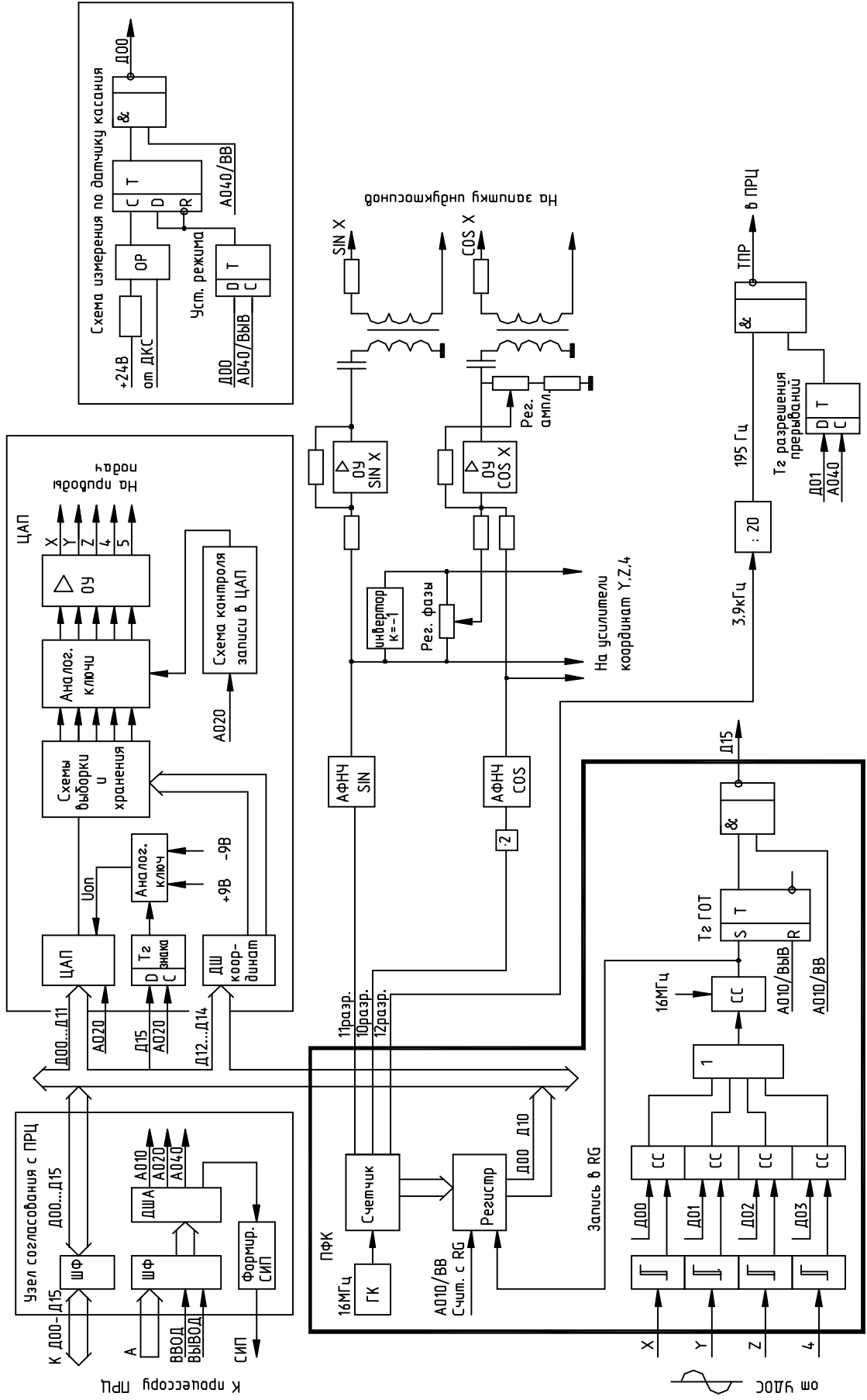


Рисунок 1

Схема контроля записи на триггерах D23.1, D23.2 следит за наличием импульсов записи кода в ЦАП. Если импульсы записи прекратятся, триггер D23.2 установится в "0" и отключит входы согласующих ОУ от схемы выборки-хранения. На выходах ОУ установится нулевой потенциал.

5.3. Преобразователь фаза-код содержит кварцевый генератор 16 МГц (D19.1, D19.2, резонатор BQ), 12-разрядный двоичный счетчик на микросхемах КР1533ИЕ10 (D16 - D18). Значение непрерывно меняющегося кода с одиннадцати выходов счетчика поступает на входы регистра на микросхемах КР1533ИР33 (D20, D21). Выход 12-го разряда счетчика 3,9 кГц после дополнительного деления на 20 (D22.2, D26) поступает в процессор в качестве сигнала запроса прерывания. Частота прерываний $F_{пр}$

$$F_{пр} = \frac{16 \cdot 10^6}{2^{12} \cdot 20} = 195 \text{ Гц}$$

Для запитки фазовых ИП выделяются два сдвинутых на четверть периода сигнала прямоугольной формы частотой 7,8 кГц: один с выхода 11-го разряда счетчика (синусный сигнал), второй - с выхода 10-го разряда с последующим делением частоты на два триггером D8.2 (косинусный сигнал).

Сигналы от усилителей ИП (4 канала) поступают с выходных разъемов на сдвоенные компараторы КР597СА3 (D32, D33), преобразующие синусоидальные сигналы в прямоугольные с фронтами в моменты перехода синусоиды через нуль. Фазовый сдвиг сигнала с выхода ИП относительно сигнала с 11-го разряда счетчика пропорционален перемещению датчика. После компараторов установлены первые схемы синхронизации (СС) на D-триггерах (D34-D37), схема ИЛИ (D38.1), объединяющая четыре канала, вторая СС (D39.1) и триггер готовности измерения (D39.2).

Канал, по которому должно производиться измерение положения координаты, выбирается программно. Первая СС выделяет первый после команды на измерение положительный фронт импульса компаратора. Вторая СС синхронизирует этот фронт частотой кварцевого генератора 16 МГц. Синхронизированный импульс записывает число из счетчика в регистр, устанавливает в "1" триггер готовности измерения и возвращает в исходное состояние первую СС. Время между командой на измерение и готовностью измерения не превышает одного периода частоты запитки ИП 130 мкс.

Процессор опрашивает триггер готовности, и, при наличии "1", считывает число с регистра, которое равно фазовому сдвигу по измеряемой координате в дискретах в пределах текущего шага датчика. В каждом прерывании измерение производится поочередно по всем координатам.

5.4. Активные фильтры низкой частоты выполнены на операционных усилителях D27.1 и D27.2. Фильтрами выделяется первая гармоника частоты 7,8 кГц по каналам SIN и COS. Сигнал SIN инвертируется на ОУ D27.3 с коэффициентом передачи минус единица.

Сигналы канала SIN усиливаются операционными усилителями ТСА0372 D28.1, D29.1, D30.1, D31.1 без возможности регулировок. Сигналы канала COS регулируются по амплитуде потенциометрами R61, R63, R85, R87 с целью обеспечения равенства амплитуд с каналами SIN. Подстройка фазы 90^0 косинусного канала достигается суммированием сигнала COS с частью сигнала SIN. Потенциометры, с движков которых снимается часть сигнала синусного канала, подключены между входом и выходом инвертора (R51, R52, R69, R70). Трансформаторы Т1...Т8 предназначены для согласования выходов усилителей с низкоомной нагрузкой обмоток головок индуктосина.

Резисторы R65...R68, R89...R92 обеспечивают токовый выход для нагрузок с целью уменьшения влияния сопротивления проводов от блока до датчиков.

5.5. В блоке имеется схема измерения с использованием контактного датчика касания. Для работы с датчиком касания выдается команда "Измерение" на триггер (D4.1), который устанавливает "1" на входе D триггера D4.2. Идет программный опрос состояния триггера D4.2. Датчик касания замыкает цепь постоянного тока 24В и включает входной ток оптрона D3. Триггер D4.2 по входу С устанавливается в "1". Считывание "1" извещает о том, что касание произошло.

5.6. В блоке имеется триггер разрешения прерываний (D22.1), который включает или отключает импульсы ТПР, идущие в процессор.

5.7. В блоке устанавливается переключатель S1. При совместной работе в одном УЧПУ двух блоков ЦАП переключатель S1 удаляется в одном из блоков, с целью синхронизации частоты прерываний.

6. ПОДКЛЮЧЕНИЕ К БЛОКУ ИНДУКТОСИНА.

На рис.2 показано подключение к блоку индуктосина (координата X).

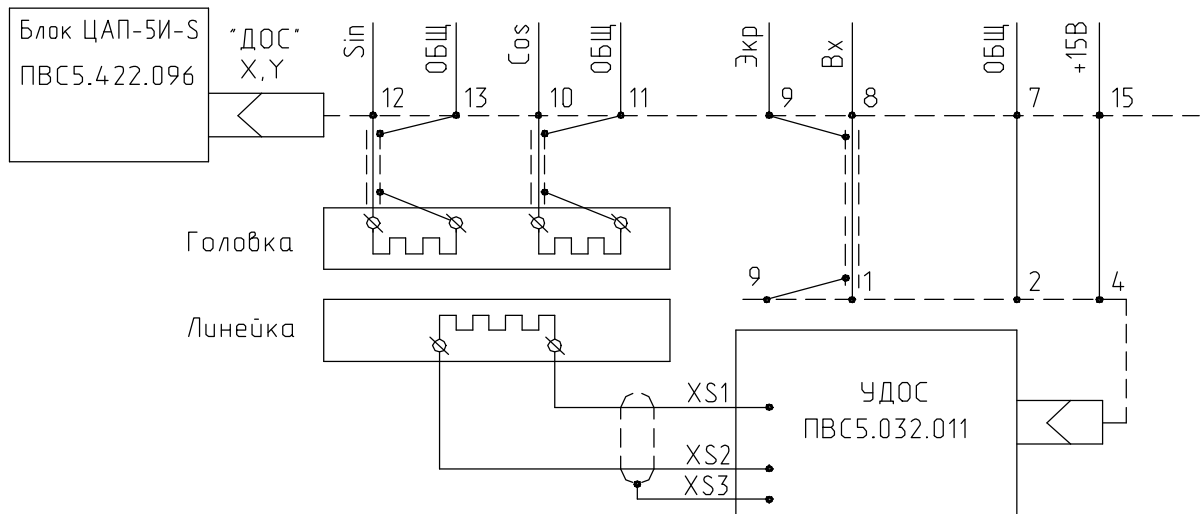


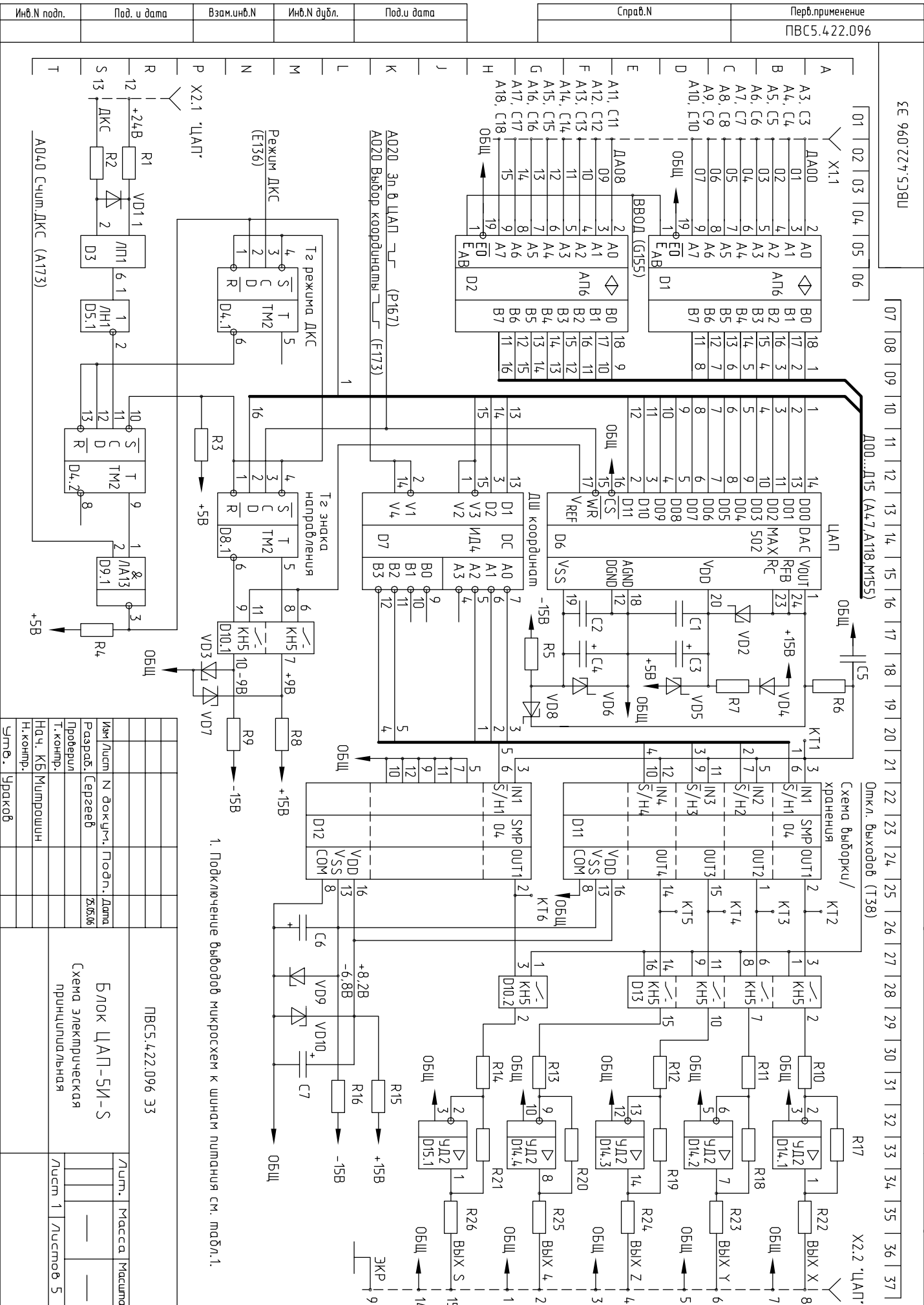
Рис. 2

ЭС 960.274.53ВУ

Д00...Д15 (А4.7, А118, М155)

Откл. выходов (Т38)

Х2.2 "ЦАП"

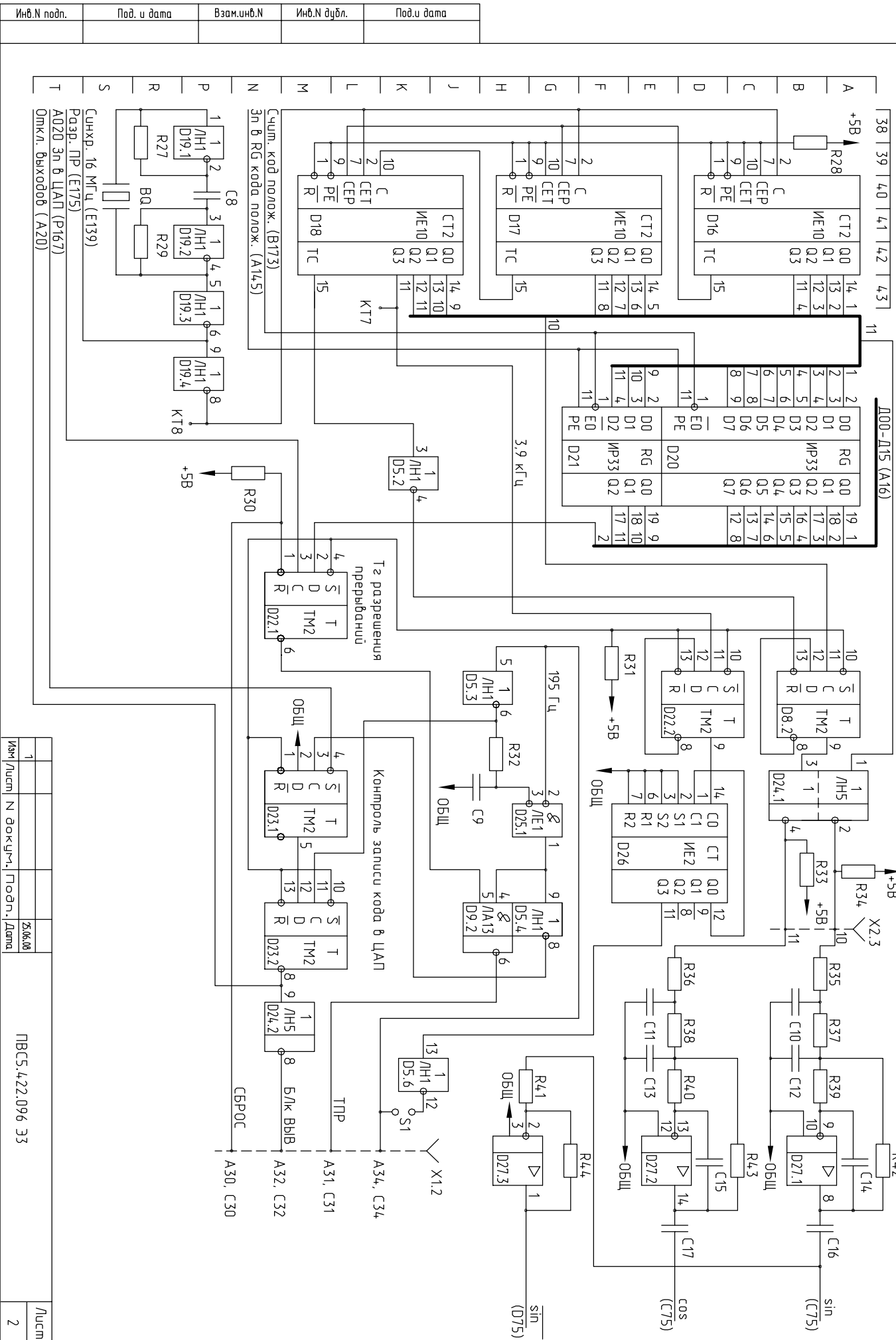


1. Подключенные выходы микросхем к шинам питания см. табл.1.

Инв.№ подл.	Под. и дата	Взам.инв.№	Инв.№ дубл.	Под.и дата	Справ.№	Перв.применение
						ПВС.4.22.096
<p>А А3 С3 ДА00 01 02 03 04 05 06</p> <p>В А4, С4 01 А0 2 А0 ДА08 ВВ0Д (G155) D1</p> <p>С А5, С5 02 А1 3 А1 АП6 B0 B1 B2 B3 B4 B5 B6 B7</p> <p>Д А6, С6 03 А2 4 А2 АП6 B0 B1 B2 B3 B4 B5 B6 B7</p> <p>Е А7, С7 04 А3 5 А3 АП6 B0 B1 B2 B3 B4 B5 B6 B7</p> <p>А8, С8 05 А4 6 А4 АП6 B0 B1 B2 B3 B4 B5 B6 B7</p> <p>А9, С9 06 А5 7 А5 АП6 B0 B1 B2 B3 B4 B5 B6 B7</p> <p>А10, С10 07 А6 8 А6 АП6 B0 B1 B2 B3 B4 B5 B6 B7</p> <p>Общ 08 А7 9 А7 АП6 B0 B1 B2 B3 B4 B5 B6 B7</p> <p>Общ 09 А8 10 А8 АП6 B0 B1 B2 B3 B4 B5 B6 B7</p> <p>Общ 10 А9 11 А9 АП6 B0 B1 B2 B3 B4 B5 B6 B7</p> <p>Общ 11 А10 12 А10 АП6 B0 B1 B2 B3 B4 B5 B6 B7</p> <p>Общ 12 А11 13 А11 АП6 B0 B1 B2 B3 B4 B5 B6 B7</p> <p>Общ 13 А12 14 А12 АП6 B0 B1 B2 B3 B4 B5 B6 B7</p> <p>Общ 14 А13 15 А13 АП6 B0 B1 B2 B3 B4 B5 B6 B7</p> <p>Общ 15 А14 16 А14 АП6 B0 B1 B2 B3 B4 B5 B6 B7</p> <p>Общ 16 А15 17 А15 АП6 B0 B1 B2 B3 B4 B5 B6 B7</p> <p>Общ 17 А16 18 А16 АП6 B0 B1 B2 B3 B4 B5 B6 B7</p> <p>Общ 18 А17 19 А17 АП6 B0 B1 B2 B3 B4 B5 B6 B7</p> <p>Общ 19 А18 20 А18 АП6 B0 B1 B2 B3 B4 B5 B6 B7</p> <p>Общ 21 А19 21 А19 АП6 B0 B1 B2 B3 B4 B5 B6 B7</p> <p>Общ 22 А20 22 А20 АП6 B0 B1 B2 B3 B4 B5 B6 B7</p> <p>Общ 23 А21 23 А21 АП6 B0 B1 B2 B3 B4 B5 B6 B7</p> <p>Общ 24 А22 24 А22 АП6 B0 B1 B2 B3 B4 B5 B6 B7</p> <p>Общ 25 А23 25 А23 АП6 B0 B1 B2 B3 B4 B5 B6 B7</p> <p>Общ 26 А24 26 А24 АП6 B0 B1 B2 B3 B4 B5 B6 B7</p> <p>Общ 27 А25 27 А25 АП6 B0 B1 B2 B3 B4 B5 B6 B7</p> <p>Общ 28 А26 28 А26 АП6 B0 B1 B2 B3 B4 B5 B6 B7</p> <p>Общ 29 А27 29 А27 АП6 B0 B1 B2 B3 B4 B5 B6 B7</p> <p>Общ 30 А28 30 А28 АП6 B0 B1 B2 B3 B4 B5 B6 B7</p> <p>Общ 31 А29 31 А29 АП6 B0 B1 B2 B3 B4 B5 B6 B7</p> <p>Общ 32 А30 32 А30 АП6 B0 B1 B2 B3 B4 B5 B6 B7</p> <p>Общ 33 А31 33 А31 АП6 B0 B1 B2 B3 B4 B5 B6 B7</p> <p>Общ 34 А32 34 А32 АП6 B0 B1 B2 B3 B4 B5 B6 B7</p> <p>Общ 35 А33 35 А33 АП6 B0 B1 B2 B3 B4 B5 B6 B7</p> <p>Общ 36 А34 36 А34 АП6 B0 B1 B2 B3 B4 B5 B6 B7</p> <p>Общ 37 А35 37 А35 АП6 B0 B1 B2 B3 B4 B5 B6 B7</p>						
<p>Т Т13 ДКС R1 R2 R3 R4 R5 R6 R7 R8 R9 R10 R11 R12 R13 R14 R15 R16 R17 R18 R19 R20 R21 R22 R23 R24 R25 R26 R27 R28 R29 R30 R31 R32 R33 R34 R35 R36 R37 R38 R39 R40 R41 R42 R43 R44 R45 R46 R47 R48 R49 R50 R51 R52 R53 R54 R55 R56 R57 R58 R59 R60 R61 R62 R63 R64 R65 R66 R67 R68 R69 R70 R71 R72 R73 R74 R75 R76 R77 R78 R79 R80 R81 R82 R83 R84 R85 R86 R87 R88 R89 R90 R91 R92 R93 R94 R95 R96 R97 R98 R99 R100 R101 R102 R103 R104 R105 R106 R107 R108 R109 R110 R111 R112 R113 R114 R115 R116 R117 R118 R119 R120 R121 R122 R123 R124 R125 R126 R127 R128 R129 R130 R131 R132 R133 R134 R135 R136 R137 R138 R139 R140 R141 R142 R143 R144 R145 R146 R147 R148 R149 R150 R151 R152 R153 R154 R155 R156 R157 R158 R159 R160 R161 R162 R163 R164 R165 R166 R167 R168 R169 R170 R171 R172 R173 R174 R175 R176 R177 R178 R179 R180 R181 R182 R183 R184 R185 R186 R187 R188 R189 R190 R191 R192 R193 R194 R195 R196 R197 R198 R199 R200 R201 R202 R203 R204 R205 R206 R207 R208 R209 R210 R211 R212 R213 R214 R215 R216 R217 R218 R219 R220 R221 R222 R223 R224 R225 R226 R227 R228 R229 R230 R231 R232 R233 R234 R235 R236 R237 R238 R239 R240 R241 R242 R243 R244 R245 R246 R247 R248 R249 R250 R251 R252 R253 R254 R255 R256 R257 R258 R259 R260 R261 R262 R263 R264 R265 R266 R267 R268 R269 R270 R271 R272 R273 R274 R275 R276 R277 R278 R279 R280 R281 R282 R283 R284 R285 R286 R287 R288 R289 R290 R291 R292 R293 R294 R295 R296 R297 R298 R299 R300 R301 R302 R303 R304 R305 R306 R307 R308 R309 R310 R311 R312 R313 R314 R315 R316 R317 R318 R319 R320 R321 R322 R323 R324 R325 R326 R327 R328 R329 R330 R331 R332 R333 R334 R335 R336 R337 R338 R339 R340 R341 R342 R343 R344 R345 R346 R347 R348 R349 R350 R351 R352 R353 R354 R355 R356 R357 R358 R359 R360 R361 R362 R363 R364 R365 R366 R367 R368 R369 R370 R371 R372 R373 R374 R375 R376 R377 R378 R379 R380 R381 R382 R383 R384 R385 R386 R387 R388 R389 R390 R391 R392 R393 R394 R395 R396 R397 R398 R399 R400 R401 R402 R403 R404 R405 R406 R407 R408 R409 R410 R411 R412 R413 R414 R415 R416 R417 R418 R419 R420 R421 R422 R423 R424 R425 R426 R427 R428 R429 R430 R431 R432 R433 R434 R435 R436 R437 R438 R439 R440 R441 R442 R443 R444 R445 R446 R447 R448 R449 R450 R451 R452 R453 R454 R455 R456 R457 R458 R459 R460 R461 R462 R463 R464 R465 R466 R467 R468 R469 R470 R471 R472 R473 R474 R475 R476 R477 R478 R479 R480 R481 R482 R483 R484 R485 R486 R487 R488 R489 R490 R491 R492 R493 R494 R495 R496 R497 R498 R499 R500 R501 R502 R503 R504 R505 R506 R507 R508 R509 R510 R511 R512 R513 R514 R515 R516 R517 R518 R519 R520 R521 R522 R523 R524 R525 R526 R527 R528 R529 R530 R531 R532 R533 R534 R535 R536 R537 R538 R539 R540 R541 R542 R543 R544 R545 R546 R547 R548 R549 R550 R551 R552 R553 R554 R555 R556 R557 R558 R559 R560 R561 R562 R563 R564 R565 R566 R567 R568 R569 R570 R571 R572 R573 R574 R575 R576 R577 R578 R579 R580 R581 R582 R583 R584 R585 R586 R587 R588 R589 R590 R591 R592 R593 R594 R595 R596 R597 R598 R599 R600 R601 R602 R603 R604 R605 R606 R607 R608 R609 R610 R611 R612 R613 R614 R615 R616 R617 R618 R619 R620 R621 R622 R623 R624 R625 R626 R627 R628 R629 R630 R631 R632 R633 R634 R635 R636 R637 R638 R639 R640 R641 R642 R643 R644 R645 R646 R647 R648 R649 R650 R651 R652 R653 R654 R655 R656 R657 R658 R659 R660 R661 R662 R663 R664 R665 R666 R667 R668 R669 R670 R671 R672 R673 R674 R675 R676 R677 R678 R679 R680 R681 R682 R683 R684 R685 R686 R687 R688 R689 R690 R691 R692 R693 R694 R695 R696 R697 R698 R699 R700 R701 R702 R703 R704 R705 R706 R707 R708 R709 R710 R711 R712 R713 R714 R715 R716 R717 R718 R719 R720 R721 R722 R723 R724 R725 R726 R727 R728 R729 R730 R731 R732 R733 R734 R735 R736 R737 R738 R739 R740 R741 R742 R743 R744 R745 R746 R747 R748 R749 R750 R751 R752 R753 R754 R755 R756 R757 R758 R759 R760 R761 R762 R763 R764 R765 R766 R767 R768 R769 R770 R771 R772 R773 R774 R775 R776 R777 R778 R779 R780 R781 R782 R783 R784 R785 R786 R787 R788 R789 R790 R791 R792 R793 R794 R795 R796 R797 R798 R799 R800 R801 R802 R803 R804 R805 R806 R807 R808 R809 R810 R811 R812 R813 R814 R815 R816 R817 R818 R819 R820 R821 R822 R823 R824 R825 R826 R827 R828 R829 R830 R831 R832 R833 R834 R835 R836 R837 R838 R839 R840 R841 R842 R843 R844 R845 R846 R847 R848 R849 R850 R851 R852 R853 R854 R855 R856 R857 R858 R859 R860 R861 R862 R863 R864 R865 R866 R867 R868 R869 R870 R871 R872 R873 R874 R875 R876 R877 R878 R879 R880 R881 R882 R883 R884 R885 R886 R887 R888 R889 R890 R891 R892 R893 R894 R895 R896 R897 R898 R899 R900 R901 R902 R903 R904 R905 R906 R907 R908 R909 R910 R911 R912 R913 R914 R915 R916 R917 R918 R919 R920 R921 R922 R923 R924 R925 R926 R927 R928 R929 R930 R931 R932 R933 R934 R935 R936 R937 R938 R939 R940 R941 R942 R943 R944 R945 R946 R947 R948 R949 R950 R951 R952 R953 R954 R955 R956 R957 R958 R959 R960 R961 R962 R963 R964 R965 R966 R967 R968 R969 R970 R971 R972 R973 R974 R975 R976 R977 R978 R979 R980 R981 R982 R983 R984 R985 R986 R987 R988 R989 R990 R991 R992 R993 R994 R995 R996 R997 R998 R999 R1000 R1001 R1002 R1003 R1004 R1005 R1006 R1007 R1008 R1009 R1010 R1011 R1012 R1013 R1014 R1015 R1016 R1017 R1018 R1019 R1020 R1021 R1022 R1023 R1024 R1025 R1026 R1027 R1028 R1029 R1030 R1031 R1032 R1033 R1034 R1035 R1036 R1037 R1038 R1039 R1040 R1041 R1042 R1043 R1044 R1045 R1046 R1047 R1048 R1049 R1050 R1051 R1052 R1053 R1054 R1055 R1056 R1057 R1058 R1059 R1060 R1061 R1062 R1063 R1064 R1065 R1066 R1067 R1068 R1069 R1070 R1071 R1072 R1073 R1074 R1075 R1076 R1077 R1078 R1079 R1080 R1081 R1082 R1083 R1084 R1085 R1086 R1087 R1088 R1089 R1090 R1091 R1092 R1093 R1094 R1095 R1096 R1097 R1098 R1099 R1100 R1101 R1102 R1103 R1104 R1105 R1106 R1107 R1108 R1109 R1110 R1111 R1112 R1113 R1114 R1115 R1116 R1117 R1118 R1119 R1120 R1121 R1122 R1123 R1124 R1125 R1126 R1127 R1128 R1129 R1130 R1131 R1132 R1133 R1134 R1135 R1136 R1137 R1138 R1139 R1140 R1141 R1142 R1143 R1144 R1145 R1146 R1147 R1148 R1149 R1150 R1151 R1152 R1153 R1154 R1155 R1156 R1157 R1158 R1159 R1160 R1161 R1162 R1163 R1164 R1165 R1166 R1167 R1168 R1169 R1170 R1171 R1172 R1173 R1174 R1175 R1176 R1177 R1178 R1179 R1180 R1181 R1182 R1183 R1184 R1185 R1186 R1187 R1188 R1189 R1190 R1191 R1192 R1193 R1194 R1195 R1196 R1197 R1198 R1199 R1200 R1201 R1202 R1203 R1204 R1205 R1206 R1207 R1208 R1209 R1210 R1211 R1212 R1213 R1214 R1215 R1216 R1217 R1218 R1219 R1220 R1221 R1222 R1223 R1224 R1225 R1226 R1227 R1228 R1229 R1230 R1231 R1232 R1233 R1234 R1235 R1236 R1237 R1238 R1239 R1240 R1241 R1242 R1243 R1244 R1245 R1246 R1247 R1248 R1249 R1250 R1251 R1252 R1253 R1254 R1255 R1256 R1257 R1258 R1259 R1260 R1261 R1262 R1263 R1264 R1265 R1266 R1267 R1268 R1269 R1270 R1271 R1272 R1273 R1274 R1275 R1276 R1277 R1278 R1279 R1280 R1281 R1282 R1283 R1284 R1285 R1286 R1287 R1288 R1289 R1290 R1291 R1292 R1293 R1294 R1295 R1296 R1297 R1298 R1299 R1300 R1301 R1302 R1303 R1304 R1305 R1306 R1307 R1308 R1309 R1310 R1311 R1312 R1313 R1314 R1315 R1316 R1317 R1318 R1319 R1320 R1321 R1322 R1323 R1324 R1325 R1326 R1327 R1328 R1329 R1330 R1331 R1332 R1333 R1334 R1335 R1336 R1337 R1338 R1339 R1340 R1341 R1342 R1343 R1344 R1345 R1346 R1347 R1348 R1349 R1350 R1351 R1352 R1353 R1354 R1355 R1356 R1357 R1358 R1359 R1360 R1361 R1362 R1363 R1364 R1365 R1366 R1367 R1368 R1369 R1370 R1371 R1372 R1373 R1374 R1375 R1376 R1377 R1378 R1379 R1380 R1381 R1382 R1383 R1384 R1385 R1386 R1387 R1388 R1389 R1390 R1391 R1392 R1393 R1394 R1395 R1396 R1397 R1398 R1399 R1400 R1401 R1402 R1403 R1404 R1405 R1406 R1407 R1408 R1409 R1410 R1411 R1412 R1413 R1414 R1415 R1416 R1417 R1418 R1419 R1420 R1421 R1422 R1423 R1424 R1425 R1426 R1427 R1428 R1429 R1430 R1431 R1432 R1433 R1434 R1435 R1436 R1437 R1438 R1439 R1440 R1441 R1442 R1443 R1444 R1445 R1446 R1447 R1448 R1449 R1450 R1451 R1452 R1453 R1454 R1455 R1456 R1457 R1458 R1459 R1460 R1461 R1462 R1463 R1464 R1465 R1466 R1467 R1468 R1469 R1470 R1471 R1472 R1473 R1474 R1475 R1476 R1477 R1478 R1479 R1480 R1481 R1482 R1483 R1484 R1485 R1486 R1487 R1488 R1489 R1490 R1491 R1492 R1493 R1494 R1495 R1496 R1497 R1498 R1499 R1500 R1501 R1502 R1503 R1504 R1505 R1506 R1507 R1508 R1509 R1510 R1511 R1512 R1513 R1514 R1515 R1516 R1517 R1518 R1519 R1520 R1521 R1522 R1523 R1524 R1525 R1526 R1527 R1528 R1529 R1530 R1531 R1532 R1533 R1534 R1535 R1536 R1537 R1538 R1539 R1540 R1541 R1542 R1543 R1544 R1545 R1546 R1547 R1548 R1549 R1550 R1551 R1552 R1553 R1554 R1555 R1556 R1557 R1558 R1559 R1560 R1561 R1562 R1563 R1564 R1565 R1566 R1567 R1568 R1569 R1570 R1571 R1572 R1573 R1574 R1575 R1576 R1577 R1578 R1579 R1580 R1581 R1582 R1583 R1584 R1585 R1586 R1587 R1588 R1589 R1590 R1591 R1592 R1593 R1594 R1595 R1596 R1597 R1598 R1599 R1600 R1601 R1602 R1603 R1604 R1605 R1606 R1607 R1608 R1609 R1610 R1611 R1612 R1613 R1614 R1615 R1616 R1617 R1618 R1619 R1620 R1621 R1622 R1623 R1624 R1625 R1626 R1627 R1628 R1629 R1630 R1631 R1632 R1633 R1634 R1635 R1636 R1637 R1638 R1639 R1640 R1641 R1642 R1643 R1644 R1645 R1646 R1647 R1648 R1649 R1650 R1651 R1652 R1653 R1654 R1655 R1656 R1657 R1658 R1659 R1660 R1661 R1662 R1663 R1664 R1665 R1666 R1667 R1668 R1669 R1670 R1671 R1672 R1673 R1674 R1675 R1676 R1677 R1678 R1679 R1680 R1681 R1682 R1683 R1684 R1685 R1686 R1687 R1688 R1689 R1690 R1691 R1692 R1693 R1694 R1695 R1696 R1697 R1698 R1699 R1700 R1701 R1702 R1703 R1704 R1705 R1706 R1707 R1708 R1709 R1710 R1711 R1712 R1713 R1714 R1715 R1716 R1717 R1718 R1719 R1720 R1721 R1722 R1723 R1724 R1725 R1726 R1727 R1728 R1729 R1730 R1731 R1732 R1733 R1734 R1735 R1736 R1737 R1738 R1739 R1740 R1741 R1742 R1743 R1744 R1745 R1746 R1747 R1748 R1749 R1750 R1751 R1752 R1753 R1754 R1755 R1756 R1757 R1758 R1759 R1760 R1761 R1762 R1763 R1764 R1765 R1766 R1767 R1768 R1769 R1770 R1771 R1772 R1773 R1774 R1775 R1776 R1777 R1778 R1779 R1780 R1781 R1782 R1783 R1784 R1785 R1786 R1787 R1788 R1789 R1790 R1791 R1792 R1793 R1794 R1795 R1796 R1797 R1798 R1799 R1800 R1801 R1802 R1803 R1804 R1805 R1806 R1807 R1808 R1809 R1810 R1811 R1812 R1813 R1814 R1815 R1816 R1817 R1818 R1819 R1820 R1821 R1822 R1823 R1824 R1825 R1826 R1827 R1828 R1829 R1830 R1831 R1832 R1833 R1834 R1835 R1836 R1837 R1838 R1839 R1840 R1841 R1842 R1843 R1844 R1845 R1846 R1847 R1848 R1849 R1850 R1851 R1852 R1853 R1854 R1855 R1856 R1857 R1858 R1859 R1860 R1861 R1862 R1863 R1864 R1865 R1866 R1867 R1868 R1869 R1870 R1871 R1872 R1873 R1874 R1875 R1876 R1877 R1878 R1879 R1880 R1881 R1882 R1883 R1884 R1885 R1886 R1887 R1888 R1889 R1890 R1891 R1892 R1893 R1894 R1895 R1896 R1897 R1898 R1899 R1900 R1901 R1902 R1903 R1904 R1905 R1906 R1907 R1908 R1909 R1910 R1911 R1912 R1913 R1914 R1915 R1916 R1917 R1918 R1919 R1920 R1921 R1922 R1923 R1924 R1925 R1926 R1927 R1928 R1929 R1930 R1931 R1932 R1933 R1934 R1935 R1936 R1937 R1938 R1939 R1940 R1941 R1942 R1943 R1944 R1945 R1946 R1947 R1948 R1949 R1950 R1951 R1952 R1953 R1954 R1955 R1956 R1957 R1958 R1959 R1960 R1961 R1962 R1963 R1964 R1965 R1966 R1967 R1968 R1969 R1970 R1971 R1972 R1973 R1974 R1975 R1976 R1977 R1978 R1979 R1980 R1981 R1982 R1983 R1984 R1985 R1986 R1987 R1988 R1989 R1990 R1991 R1992 R1993 R1994 R1995 R1996 R1997 R1998 R1999 R2000 R2001 R2002 R2003 R2004 R2005 R2006 R2007 R2008 R2009 R2010 R2011 R2012 R2013 R2014 R2015 R2016 R2017 R2018 R2019 R2020 R2021 R2022 R2023 R2024 R2025 R2026 R2027 R2028 R2029 R2030 R2031 R2032 R2033 R2034 R2035 R2036 R2037 R2038 R2039 R2040 R2041 R2042 R2043 R2044 R2045 R2046 R2047 R2048 R2049 R2050 R2051 R2052 R2053 R2054 R2055 R2056 R2057 R2058 R2059 R2060 R2061 R2062 R2063 R2064 R2065 R2066 R2067 R2068 R2069 R2070 R2071 R2072 R2073 R2074 R2075 R2076 R2077 R2078 R2079 R2080 R2081 R2082 R2083 R2084 R2085 R2086 R2087 R2088 R2089 R2090 R2091 R2092 R2093 R2094 R2095 R2096 R2097 R2098 R2099 R2100 R2101 R2102 R2103 R2104 R2105 R2106 R2107 R2108 R2109 R2110 R2111 R2112 R2113 R2114 R2115 R2116 R2117 R2118 R2119 R2120 R2121 R2122 R2123 R2124 R2125 R2126 R2127 R2128 R2129 R2130 R2131 R2132 R2133 R2134 R2135 R2136 R2137 R2138 R2139 R2140 R2141 R2142 R2143 R2144 R2145 R2146 R2147 R2148 R2149 R2150 R2151 R2152 R2153 R2154 R2155 R2156 R2157 R2158 R2159 R2160 R2161 R2162 R2163 R2164 R2165 R2166 R2167 R2168 R2169 R2170 R2171 R2172 R2173 R2174 R2175 R2176 R2177 R2178 R2179 R2180 R2181 R2182 R2183 R2184 R2185 R2186 R2187 R2188 R2189 R2190 R2191 R2192 R2193 R2194 R2195 R2196 R2197 R2198 R2199 R2200 R2201 R2202 R2203 R2204 R2205 R2206 R2207 R2208 R2209 R2210 R2211 R2212 R2213 R2214 R2215 R2216 R2217 R2218 R2219 R2220 R2221 R2222 R2223 R2224 R2225 R2226 R2227 R2228 R2229 R2230 R2231 R2232 R2233 R2234 R2235 R2236 R2237 R2238 R2239 R2240 R2241 R2242 R2243 R2244 R2245 R2246 R2247 R2248 R2249 R2250 R2251 R2252 R2253 R2254 R2255 R2256 R2257 R2258 R2259 R2260 R2261 R2262 R2263 R2264 R</p>						

ЭС 960.27*СЭВУ

44 45 46 47 48 49 50 51 52 53 54 55 56 57 58 59 60 61 62 63 64 65 66 67 68 69 70 71 72 73 74



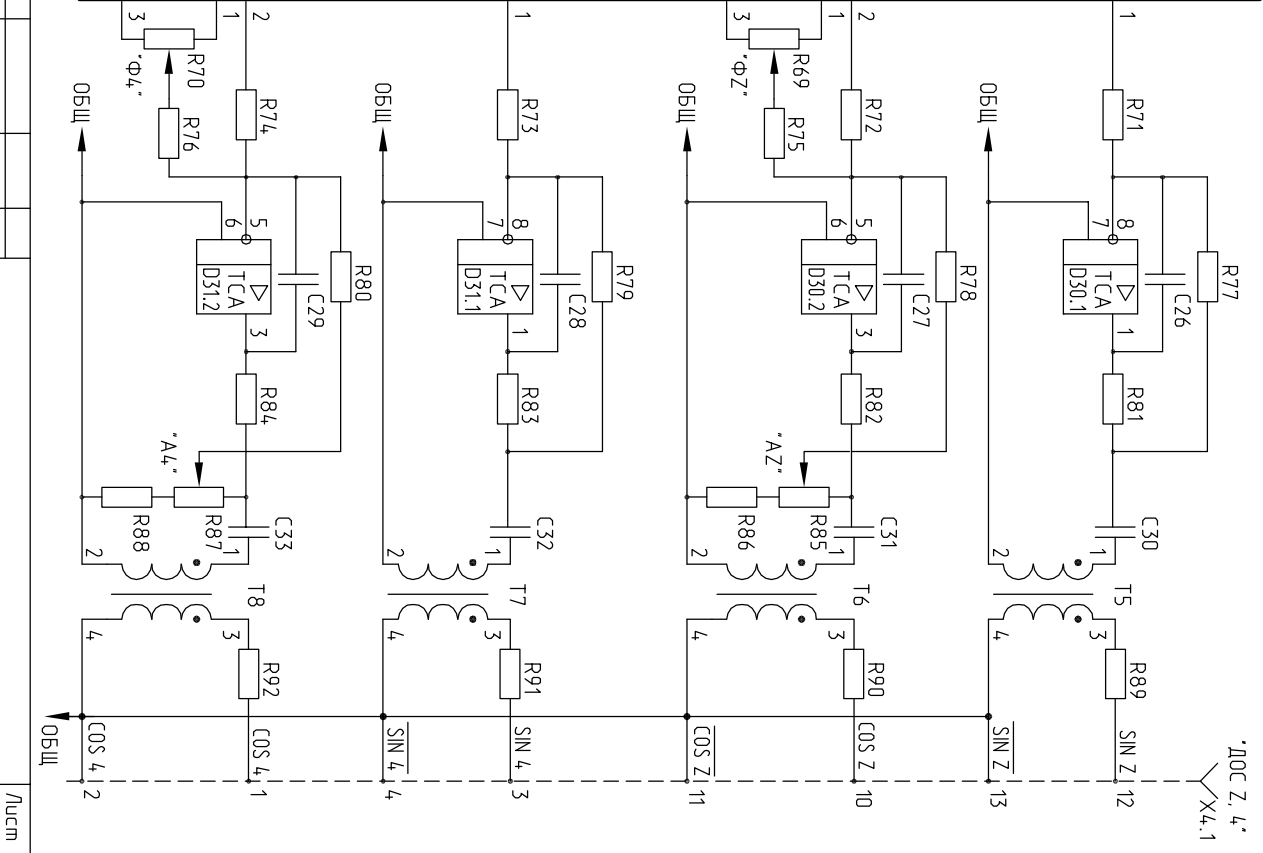
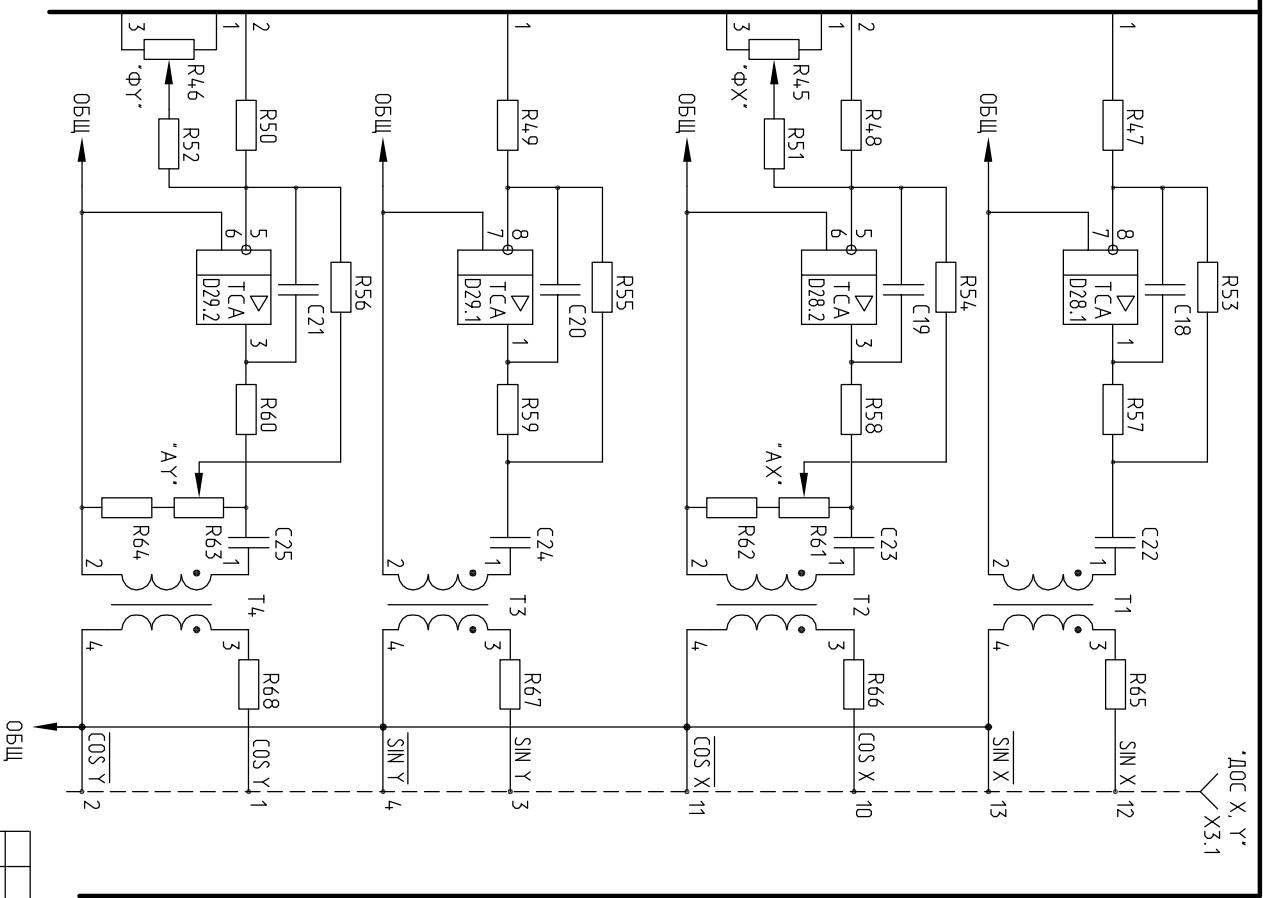
Инв.№ подл.	Под. у дата	Взам.инв.№	Инв.№ дубл.	Под.у дата

Изм/Лист	№ док-мт.	Подп.	Дата	Лист
1			25.06.08	2

ПВС.4.22.096 Э3

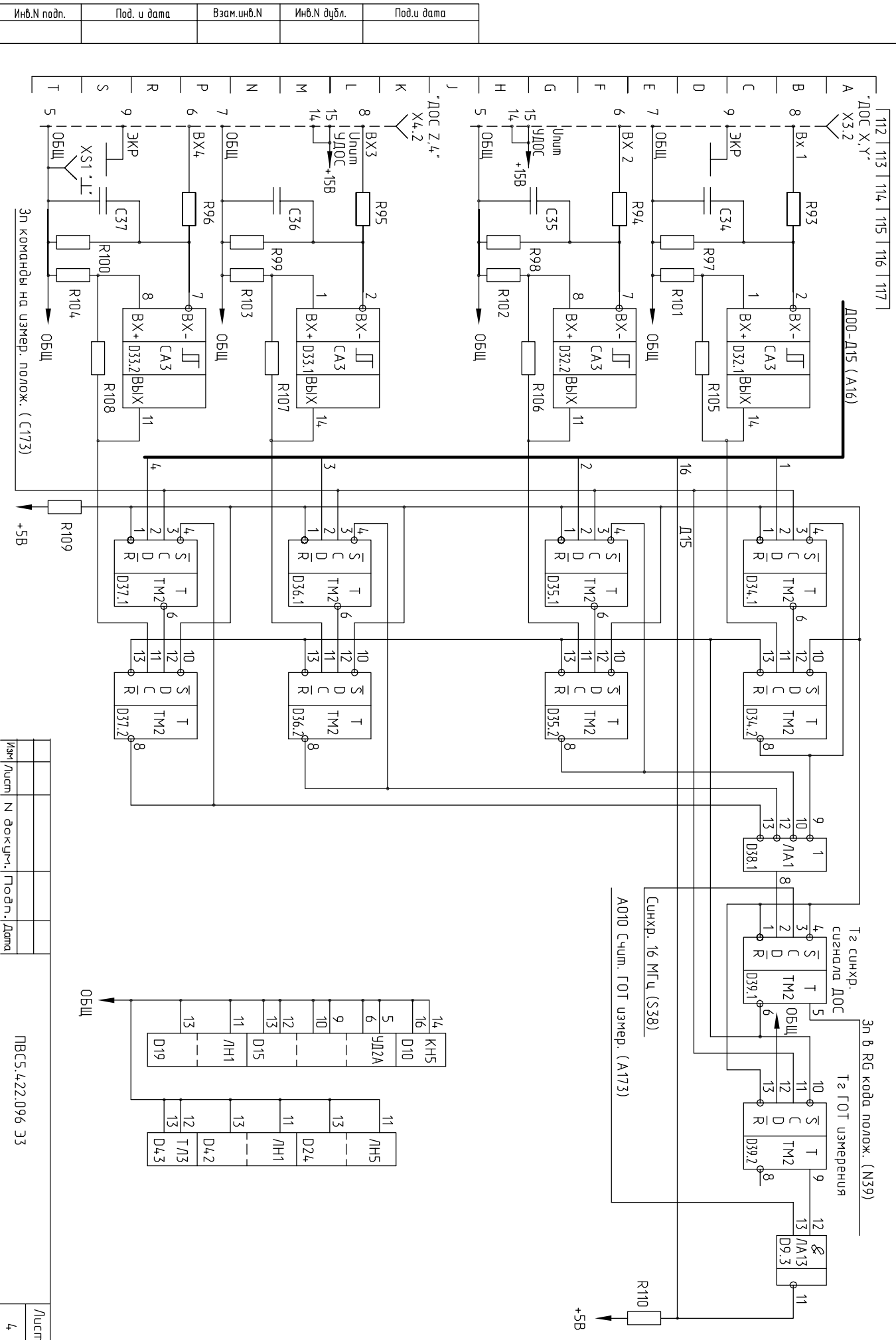
Формат А3

А	1	$\sin(B74)$
В	2	$\cos(D74)$
С	3	$\sin(H74)$
Т		



Инв. N подп.	Под. у дата	Взам.инв. N	Инв. N дубл.	Под. у дата

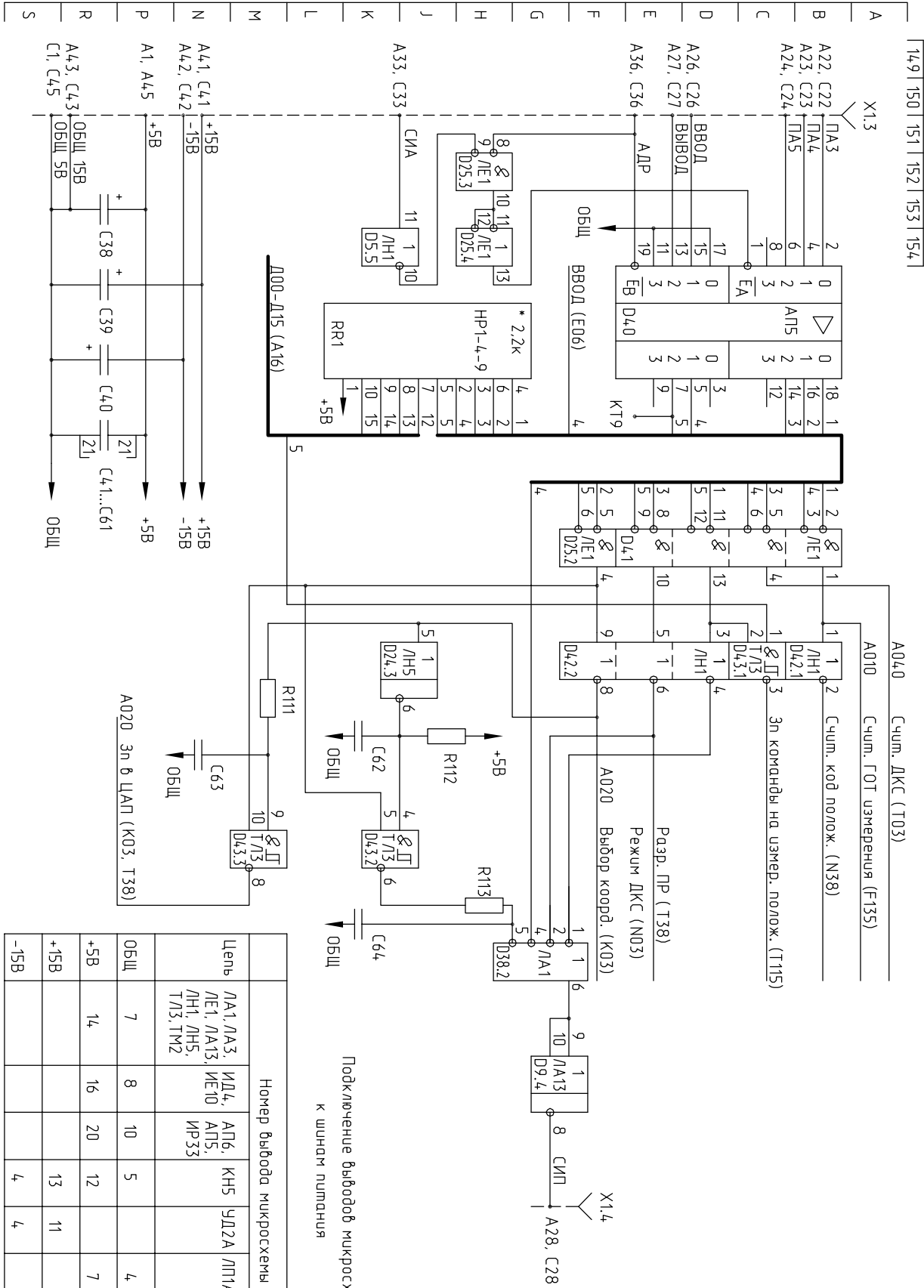
Изм/Лист	№ док.ум.	Подп.	Дата	Формат А3	Листм
				ПВС.4.22.096 Э3	3



14	КН5	11	ЛН5
16	D10	13	D24
5	УД2А	11	ЛН1
6	---	13	---
9	---	11	---
10	---	13	---
12	D15	11	ЛН1
13	ЛН1	13	D4.2
11	---	12	Т/3
13	---	13	D4.3

Инв. N подп.	Под. у дата	Взам. инв. N	Инв. N дубл.	Под. у дата

Изм	Лист	N докум.	Подп.	Дата	Формат А3
ПВС.4.22.096 ЭЗ					Лист
					4



Подключенные выводы микросхем к шинам питания

Таблица

Цепь	Номер вывода микросхемы	ИД4, АП6, КН5, УД2А, ЛП1А	СА3	ИЕ2	ТСА
Цепь ЛА1, ЛА3, ЛЕ1, ЛА13, ЛН1, ЛН5, Т/У3, ТМ2	7	ИД4, АП6, КН5, УД2А, ЛП1А	СА3	ИЕ2	ТСА
ОБЩ	8	ИД4, АП6, КН5, УД2А, ЛП1А	СА3	ИЕ2	ТСА
+5В	14	ИД4, АП6, КН5, УД2А, ЛП1А	СА3	ИЕ2	ТСА
+15В	16	ИД4, АП6, КН5, УД2А, ЛП1А	СА3	ИЕ2	ТСА
-15В	20	ИД4, АП6, КН5, УД2А, ЛП1А	СА3	ИЕ2	ТСА
	12	ИД4, АП6, КН5, УД2А, ЛП1А	СА3	ИЕ2	ТСА
	13	ИД4, АП6, КН5, УД2А, ЛП1А	СА3	ИЕ2	ТСА
	11	ИД4, АП6, КН5, УД2А, ЛП1А	СА3	ИЕ2	ТСА
	4	ИД4, АП6, КН5, УД2А, ЛП1А	СА3	ИЕ2	ТСА
	5	ИД4, АП6, КН5, УД2А, ЛП1А	СА3	ИЕ2	ТСА
	7	ИД4, АП6, КН5, УД2А, ЛП1А	СА3	ИЕ2	ТСА
	10, 15	ИД4, АП6, КН5, УД2А, ЛП1А	СА3	ИЕ2	ТСА
	5	ИД4, АП6, КН5, УД2А, ЛП1А	СА3	ИЕ2	ТСА
	9, 16	ИД4, АП6, КН5, УД2А, ЛП1А	СА3	ИЕ2	ТСА
	2	ИД4, АП6, КН5, УД2А, ЛП1А	СА3	ИЕ2	ТСА
	4	ИД4, АП6, КН5, УД2А, ЛП1А	СА3	ИЕ2	ТСА

Инв. N подп.	Под. у дата	Взам. инв. N	Инв. N дубл.	Под. у дата

Поз. Обозначение	Наименование	Кол.	Примечание	
BQ	Резонатор кварцевый НС49U-16МГц	1		
<u>Конденсаторы</u>				
	К10-506 ОЖО.460.182 ТУ			
	КМ-6А ОЖО.460.061 ТУ			
	К10-17а ОЖО.460.172ТУ			
C1, C2	К10-506-Н50-0,1 мкФ-В	2		
C3, C4	К50-68-16В-4,7 мкФ	2		
C5	КМ-6А-М1500-1000 пФ±10%	1		
C6, C7	К50-68-16В-47 мкФ	2		
C8	КМ-6А-М47-120 пФ±10%	1		
C9	КМ-6А-М1500-3300 пФ±10%	1		
C10, C11	К73-39-63В-1000 пФ±5%	2		
C12, C13	К73-39-63В-1500 пФ±5%	2		
C14, C15	К10-17а-М47-43 пФ±5%	2		
C16, C17	К73-39-63В-0,22 мкФ±10%	2		
C18..C21	К10-17а-М47-10 пФ±5%	4		
C22...C25	К73-39-63В-0,22 мкФ±10%	4		
C26..C29	К10-17а-М47-10 пФ±5%	4		
C30...C33	К73-39-63В-0,22 мкФ±10%	4		
C34...C37	К73-39-63В-1000 пФ±10%	4		
C38	К50-68-16В-100 мкФ	1		
C39, C40	К50-68-25В-100 мкФ	2		
C41...C61	К10-506-Н50-0,1 мкФ-В	21		
C62	К73-39-63В-0,015 мкФ±10%	1		
C63	КМ-6А-М750-4700 пФ±10%	1		
C64	КМ-6А-М1500-2200 пФ±10%	1		
ПВС.5.422.096 ПЭЗ				
1	2		25.06.08	
Изм	Лист	№ докум.	Подп.	Дата
Разраб.	Сергеев			
Провер.	Митрошин			
Нач.КБ				
Н.контр.				
Утв.	Ураков			
ЦАП-5И-S		Литера	Лист	Листов
Перечень элементов			1	5

Формат А4

Поз. Обозначение	Наименование	Кол.	Примечание	
<u>Микросхемы</u>				
D1, D2	КР1533АП6 бКО.348.806-30 ТУ	2		
D3	К293ЛП1А бКО.348.156 ТУ	1		
D4	КР1533ТМ2 бКО.348.806-02 ТУ	1		
D5	КР1533ЛН1 бКО.348.806-01 ТУ	1		
D6	МАХ502BCNG	1		
D7	КР1533ИД4 бКО.348.806-01 ТУ	1		
D8	КР1533ТМ2 бКО.348.806-02 ТУ	1		
D9	К555ЛА13 бКО.348.289-35 ТУ	1		
D10	КР590КН5 бКО.348.209-06 ТУ	1		
D11, D12	SMР04ЕР	2		
D13	КР590КН5 бКО.348.209-06 ТУ	1		
D14, D15	КР1401УД2А бКО.348.651-02 ТУ	2		
D16...D18	КР1533ИЕ10 бКО.348.806-27 ТУ	3		
D19	КР1533ЛН1 бКО.348.806-01 ТУ	1		
D20, D21	КР1533ИР33 бКО.348.806-10 ТУ	2		
D22, D23	КР1533ТМ2 бКО.348.806-02 ТУ	2		
D24	К155ЛН5 бКО.348.006-35 ТУ	1		
D25	КР1533ЛЕ1 бКО.348.806-05 ТУ	1		
D26	КР1533ИЕ2 бКО.348.806-41 ТУ	1		
D27	LM324N	1	Доп. замена КР347	
D28...D31	ТСА0372DP1	4		
D32, D33	КР597СА3 бКО.348.590 ТУ	2		
D34...D37	КР1533ТМ2 бКО.348.806-02 ТУ	4		
D38	КР1533ЛА1 бКО.348.806-01 ТУ	1		
D39	КР1533ТМ2 бКО.348.806-02 ТУ	1		
D40	КР1533АП5 бКО.348.806-32 ТУ	1		
ПВС.5.422.096 ПЭЗ				
Изм	Лист	№ докум.	Подп.	Дата
ПВС.5.422.096 ПЭЗ				Лист
				2

Формат А4

Поз. Обозначение	Наименование	Кол.	Примечание
D41	КР1533ЛЕ1 6КО.348.806-05 ТУ	1	
D42	КР1533ЛН1 6КО.348.806-01 ТУ	1	
D43	К155ТЛ3 6КО.348.006-59 ТУ	1	
<u>Резисторы</u>			
	C2-23 ОЖО.467.104ТУ		
	C2-29В ОЖО.467.130ТУ		
R1, R2	C2-23-0,25-1,2 кОм ±10%	2	
R3	C2-23-0,125-1,2 кОм ±10%	1	
R4	C2-23-0,25-1,2 кОм ±10%	1	
R5	C2-23-0,125-330 Ом ±10%	1	
R6	C2-23-0,25-1,2 кОм ±10%	1	
R7	C2-23-0,125-330 Ом ±10%	1	
R8, R9	C2-23-0,25-560 Ом ±10%	2	
R10... R14	C2-23-0,125-10 кОм ±10%	5	
R15, R16	C2-23-0,25-470 Ом ±10%	2	
R17... R21	C2-23-0,125-18 кОм ±10%	5	
R22... R26	C2-23-0,125-100 Ом ±10%	5	
R27	C2-23-0,125-560 Ом ±10%	1	
R28	C2-23-0,125-1,2 кОм ±10%	1	
R29	C2-23-0,125-560 Ом ±10%	1	
R30, R31	C2-23-0,125-1,2 кОм ±10%	2	
R32	C2-23-0,125-330 Ом ±10%	1	
R33, R34	C2-23-0,125-1,2 кОм ±10%	2	
R35...R38	C2-29В-0,125-47кОм±1%-1,0-А	4	
R39, R40	C2-29В-0,125-24кОм±1%-1,0-А	2	
R41	C2-23-0,25-36кОм±5%	1	
R42, R43	C2-29В-0,125-82кОм±1%-1,0-А	2	
Лист			
ПВС.5.422.096 ПЭ3			
3			
Изм	Лист	№ докум.	Подл. Дата

Формат А4

Поз. Обозначение	Наименование	Кол.	Примечание
R44	C2-23-0,25-36кОм±5%	1	
R45, R46	Потенциометр 3362М-1-223	2	Доп. замена СПЗ-19Б-0,5-22кОм±10%
R47	C2-23-0,125-30 кОм±10%	1	
R48	C2-23-0,125-36 кОм±10%	1	
R49	C2-23-0,125-30 кОм±10%	1	
R50	C2-23-0,125-36 кОм±10%	1	
R51...R56	C2-23-0,125-120 кОм±10%	6	
R57...R60	C2-23-0,125-51 Ом±10%	4	
R61	Потенциометр 3362М-1-222	1	Доп. замена СПЗ-19Б-0,5-22кОм±10%
R62	C2-23-0,125-5,6 кОм±10%	1	
R63	Потенциометр 3362М-1-222	1	Доп. замена СПЗ-19Б-0,5-22кОм±10%
R64	C2-23-0,125-5,6 кОм±10%	1	
R65...R68	C2-23-0,25-5,6 Ом±10%	4	
R69, R70	Потенциометр 3362М-1-223	2	Доп. замена СПЗ-19Б-0,5-22кОм±10%
R71	C2-23-0,125-30 кОм±10%	1	
R72	C2-23-0,125-36 кОм±10%	1	
R73	C2-23-0,125-30 кОм±10%	1	
R74	C2-23-0,125-36 кОм±10%	1	
R75...R80	C2-23-0,125-120 кОм±10%	6	
R81...R84	C2-23-0,125-51 Ом±10%	4	
R85	Потенциометр 3362М-1-222	1	Доп. замена СПЗ-19Б-0,5-22кОм±10%
R86	C2-23-0,125-5,6 кОм±10%	1	
R87	Потенциометр 3362М-1-222	1	Доп. замена СПЗ-19Б-0,5-22кОм±10%
R88	C2-23-0,125-5,6 кОм±10%	1	
R89...R92	C2-23-0,25-5,6 Ом±10%	4	
R93...R96	C2-23-0,125-2,2 кОм±10%	4	
R97...R100	C2-23-0,125-12 кОм±10%	4	
R101...R104	C2-23-0,125-1,2 кОм±10%	4	
R105...R108	C2-23-0,125-36 кОм±10%	4	
Лист			
ПВС.5.422.096 ПЭ3			
4			
Изм	Лист	№ докум.	Подл. Дата

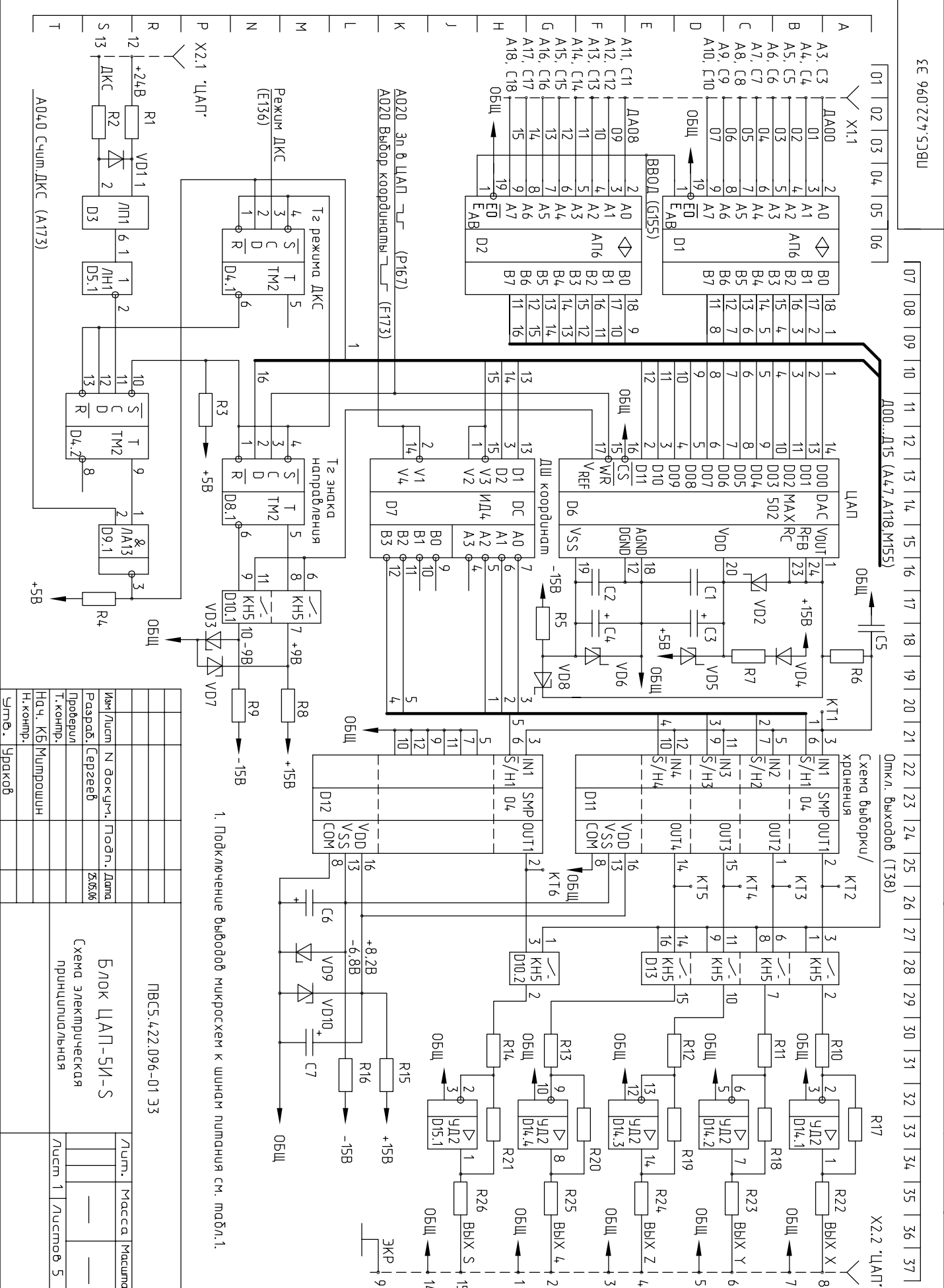
Формат А4

Поз. Обозначение	Наименование	Кол.	Примечание
R109	C2-23-0,125-1,2 кОм±10%	1	
R110	C2-23-0,125-2,2 кОм±10%	1	
R111	C2-23-0,125-220 Ом±10%	1	
R112	C2-23-0,125-1,2 кОм±10%	1	
R113	C2-23-0,125-220 Ом±10%	1	
RR1	Набор резисторов HP1-4-9-0,125 Вт-2,2 кОм±10%	1	
	ОЖО.467.404 ТУ		
S1	Штыри на плату PLS-2	1	
T1...T8	Трансформатор ПВС4.720.018	8	К16x10x4,5 M2000HM I 200вт ПЭВ-0.18 II 35вт ПЭВ-0.18
VD1	Диод КД522Б дРЗ.362.029		
VD2	Диод Шоттки SM5859	1	
VD3	Стабилитрон Д818Е СМЗ.362.045	1	9В
VD4	Диод КД522Б дРЗ.362.029	1	
VD5, VD6	Диод Шоттки SM5859	2	
VD7	Стабилитрон Д818Е СМЗ.362.045	1	9В
VD8	Диод Шоттки SM5859	1	
VD9	Стабилитрон КС168А СМЗ.362.812 ТУ	1	6,8В
VD10	Стабилитрон КС182Ж аАО.336.110 ТУ	1	8,2В
X1	Розетка СНП34-90/132x9,4P-22-B бРО.364.009 ТУ	1	
X2...X4	Гнездо DRB-15F вариант А	3	
XS1	Гнездо Г1,6к ГОСТ 24733-	1	
ПВС.5.422.096 ПЭЗ			Лист
			5
Изм	Лист	№ докум.	Подп.
			Дата

ЭС 960.274.53\УВ

Перв. применение
ПВС.4.22.096-01

Справ. N
Инв. N подл. Под. и дата
Взам. инв. N
Инв. N дубл. Под. и дата



01 02 03 04 05 06
07 08 09 10 11 12 13 14 15 16 17 18 19 20 21 22 23 24 25 26 27 28 29 30 31 32 33 34 35 36 37

01 02 03 04 05 06
07 08 09 10 11 12 13 14 15 16 17 18 19 20 21 22 23 24 25 26 27 28 29 30 31 32 33 34 35 36 37

1. Подключенные выходы микросхем к шинам питания см. табл. 1.

ПВС.4.22.096-01 ЭЗ

Блок ЦАП-СИ-S
Схема электрическая
принципиальная

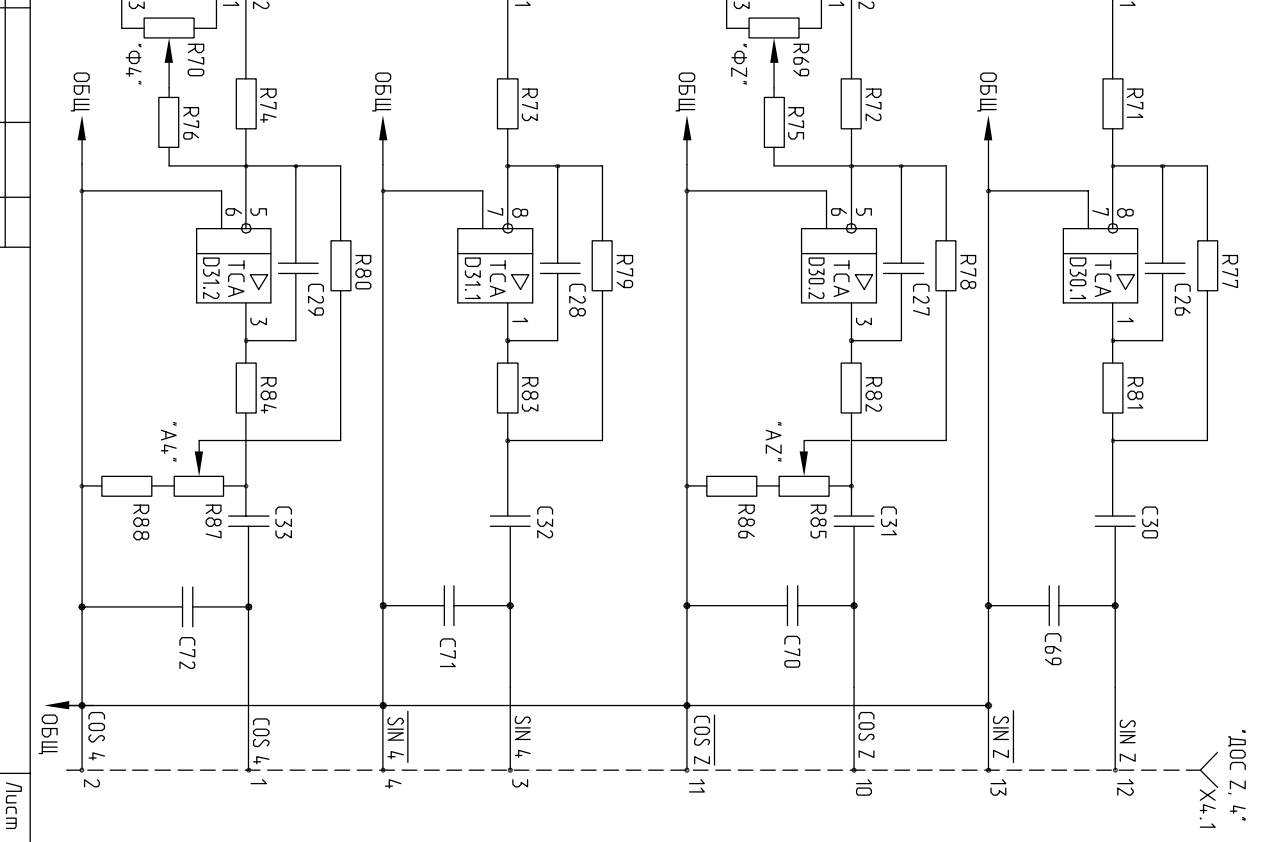
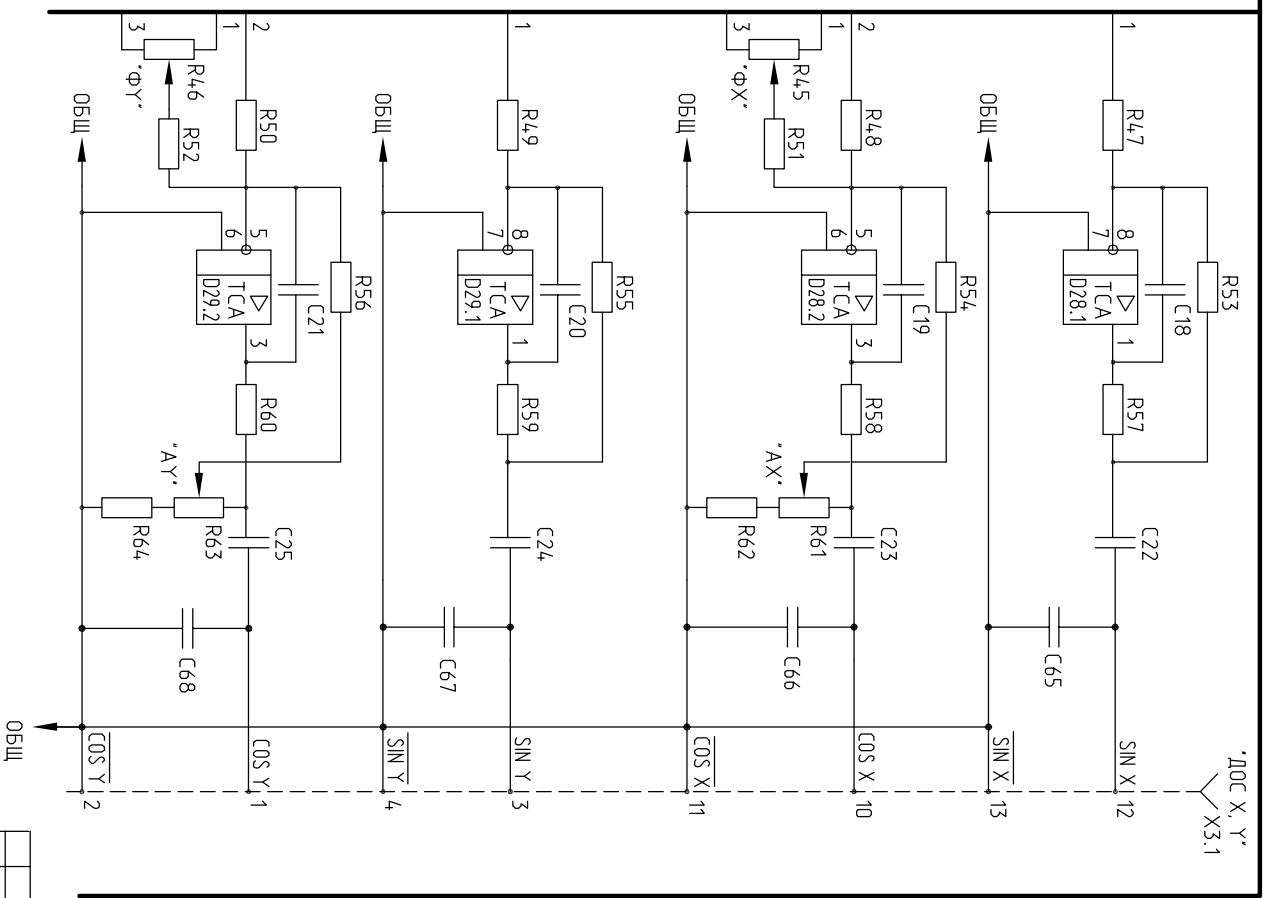
Имя/Лист	N док-мт.	Подп.	Дата
Разработ.	Сергеев		25.05.06
Проверил			
Нач. КБ	Милрошин		
Н.контр.			
Умб.	Ураков		

Лист	Масса	Масштаб
Лист 1		

75 76 77 78 79 80

Инв.№ подп.	Под. и дата	Взам.инв.№	Инв.№ дубл.	Под.и дата

A	$\sin(B74)$	1
B	$\cos(D74)$	2
C	$\sin(H74)$	3
D	$\cos(J74)$	3
E		
F		
G		
H		
I		
J		
K		
L		
M		
N		
P		
R		
S		
T		

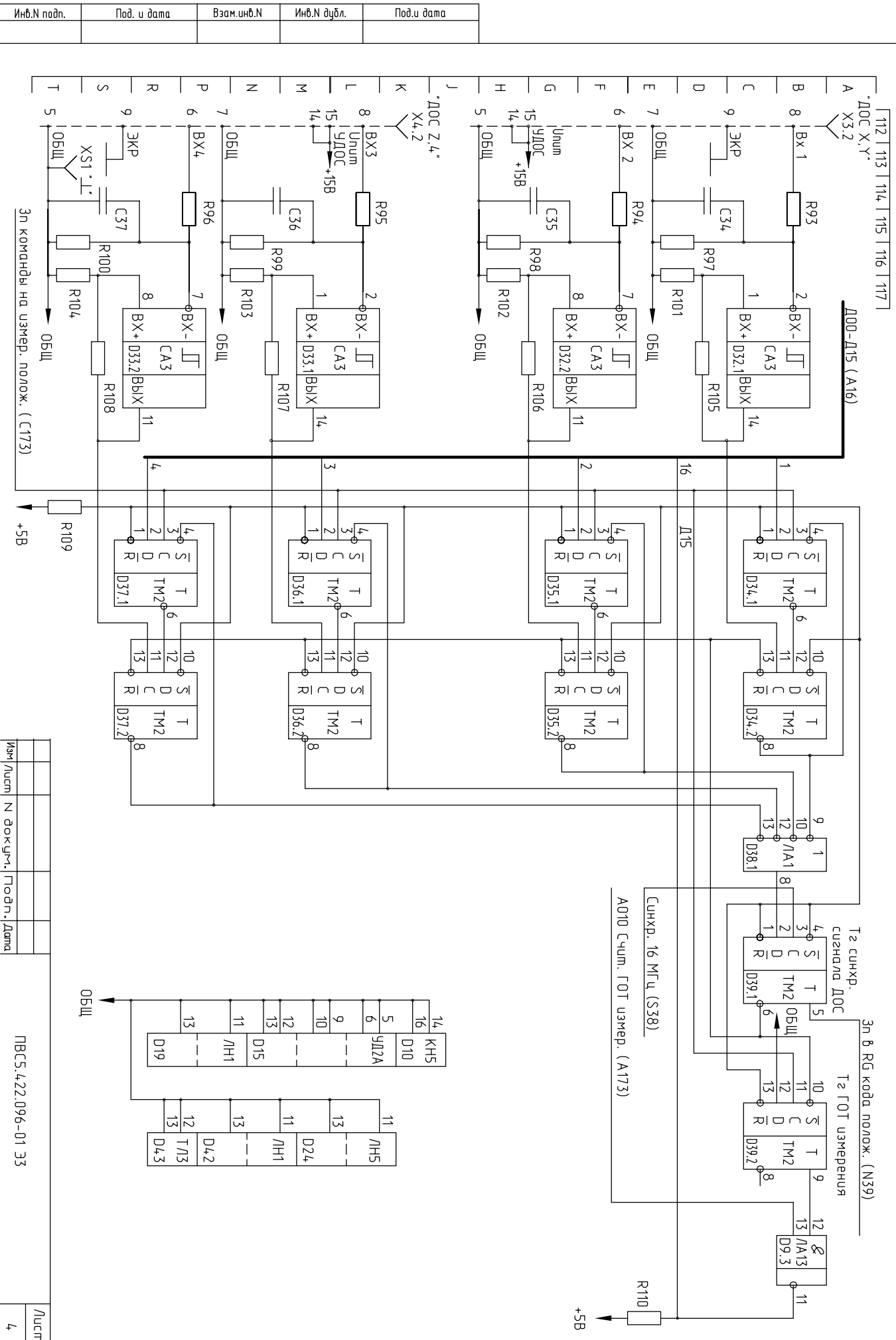


Имя/Исст	№	Объект	Подп.	Дата	Формат	А3	Исст

ПВС.4.22.096-01 ЭЗ

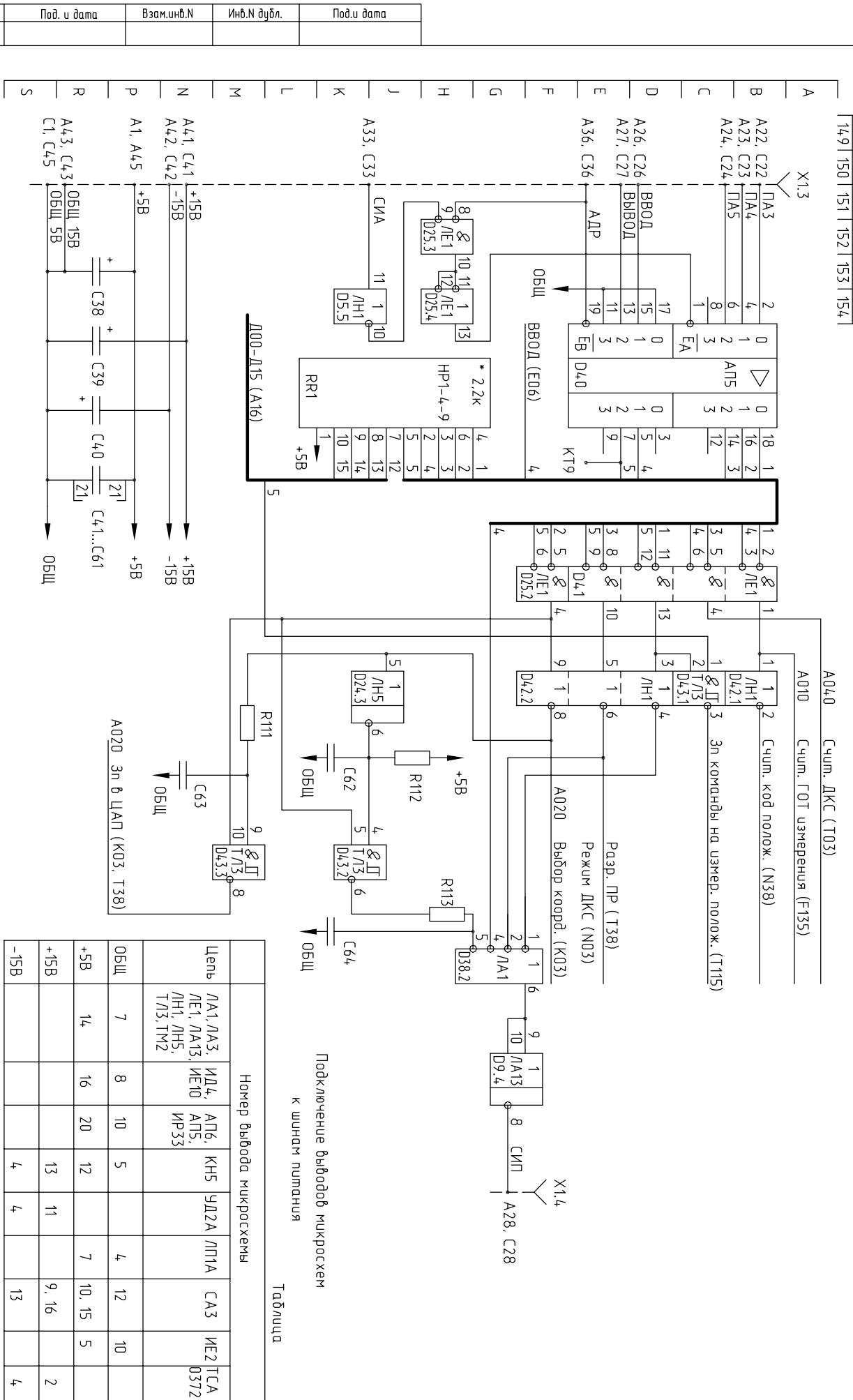
Формат А3

Исст 3



Инв.№ подп.	Под. у дата	Взам.инв.№	Инв.№ дубл.	Под.у дата

Изм/Лист	№ докум.	Подп.	Дата	ПВС5.4.22.096-01 Э3	Лист
					4



Подключенные выходы микросхем к шинам питания

Таблица

Цепь	Номер выхода микросхемы	ИД4, АП6, АП5, ИР33	УД2А	ЛП1А	СА3	ИЕ2	ТСА
Общ	7	8	10	5	4	12	10
+5B	14	16	20	12	7	10, 15	5
+15B				13	11	9, 16	2
-15B				4	4		4

Инв. N подп.	Под. у дата	Взам.инв. N	Инв. N дубл.	Под. у дата
--------------	-------------	-------------	--------------	-------------

Поз. Обозначение	Наименование	Кол.	Примечание			
BQ	Резонатор кварцевый НС49U-16МГц	1				
<u>Конденсаторы</u>						
	К10-506 ОЖО.460.182 ТУ					
	КМ-6А ОЖО.460.061 ТУ					
	К10-17а ОЖО.460.172ТУ					
C1, C2	К10-506-Н50-0,1 мкФ-В	2				
C3, C4	К50-68-16В-4,7 мкФ	2				
C5	КМ-6А-М1500-1000 пФ±10%	1				
C6, C7	К50-68-16В-47 мкФ	2				
C8	КМ-6А-М47-120 пФ±10%	1				
C9	КМ-6А-М1500-3300 пФ±10%	1				
C10, C11	К73-39-63В-1000 пФ±5%	2				
C12, C13	К73-39-63В-1500 пФ±5%	2				
C14, C15	К10-17а-М47-43 пФ±5%	2				
C16, C17	К73-39-63В-0,22 мкФ±10%	2				
C18..C21	К10-17а-М47-10 пФ±5%	4				
C22...C25	К73-39-63В-0,22 мкФ±10%	4				
C26..C29	К10-17а-М47-10 пФ±5%	4				
C30...C33	К73-39-63В-0,22 мкФ±10%	4				
C34...C37	К73-39-63В-1000 пФ±10%	4				
C38	К50-68-16В-100 мкФ	1				
C39, C40	К50-68-25В-100 мкФ	2				
C41...C61	К10-506-Н50-0,1 мкФ-В	21				
C62	К73-39-63В-0,015 мкФ±10%	1				
C63	КМ-6А-М750-4700 пФ±10%	1				
C64	КМ-6А-М1500-2200 пФ±10%	1				
C65...C72	К73-39-63В-1000пФ±10%	8				
1	2	25.06.08	ПВС.5.422.096-01 ПЭЗ			
Изм	Лист	№ докум.		Подп.	Дата	
Разраб.	Сергеев					
Провер.	Митрошин					
Нач.КБ						
Н.контр.						
Утв.	Ураков					
ЦАП-5И-S				Литера	Лист	Листов
Перечень элементов					1	5

Формат А4

Поз. Обозначение	Наименование	Кол.	Примечание		
<u>Микросхемы</u>					
D1, D2	КР1533АП6 бКО.348.806-30 ТУ	2			
D3	К293ЛП1А бКО.348.156 ТУ	1			
D4	КР1533ТМ2 бКО.348.806-02 ТУ	1			
D5	КР1533ЛН1 бКО.348.806-01 ТУ	1			
D6	МАХ502BCNG	1			
D7	КР1533ИД4 бКО.348.806-01 ТУ	1			
D8	КР1533ТМ2 бКО.348.806-02 ТУ	1			
D9	К555ЛА13 бКО.348.289-35 ТУ	1			
D10	КР590КН5 бКО.348.209-06 ТУ	1			
D11, D12	SMР04ЕР	2			
D13	КР590КН5 бКО.348.209-06 ТУ	1			
D14, D15	КР1401УД2А бКО.348.651-02 ТУ	2			
D16...D18	КР1533ИЕ10 бКО.348.806-27 ТУ	3			
D19	КР1533ЛН1 бКО.348.806-01 ТУ	1			
D20, D21	КР1533ИР33 бКО.348.806-10 ТУ	2			
D22, D23	КР1533ТМ2 бКО.348.806-02 ТУ	2			
D24	К155ЛН5 бКО.348.006-35 ТУ	1			
D25	КР1533ЛЕ1 бКО.348.806-05 ТУ	1			
D26	КР1533ИЕ2 бКО.348.806-41 ТУ	1			
D27	LM324N	1	Доп. замена КР347		
D28...D31	ТСА0372DP1	4			
D32, D33	КР597СА3 бКО.348.590 ТУ	2			
D34...D37	КР1533ТМ2 бКО.348.806-02 ТУ	4			
D38	КР1533ЛА1 бКО.348.806-01 ТУ	1			
D39	КР1533ТМ2 бКО.348.806-02 ТУ	1			
D40	КР1533АП5 бКО.348.806-32 ТУ	1			
ПВС.5.422.096-01 ПЭЗ					
Изм	Лист	№ докум.	Подп.	Дата	Лист
					2

Формат А4

Поз. Обозначение	Наименование	Кол.	Примечание
D41	КР1533ЛЕ1 6КО.348.806-05 ТУ	1	
D42	КР1533ЛН1 6КО.348.806-01 ТУ	1	
D43	К155ТЛ3 6КО.348.006-59 ТУ	1	
<u>Резисторы</u>			
	C2-23 ОЖО.467.104ТУ		
	C2-29В ОЖО.467.130ТУ		
R1, R2	C2-23-0,25-1,2 кОм ±10%	2	
R3	C2-23-0,125-1,2 кОм ±10%	1	
R4	C2-23-0,25-1,2 кОм ±10%	1	
R5	C2-23-0,125-330 Ом ±10%	1	
R6	C2-23-0,25-1,2 кОм ±10%	1	
R7	C2-23-0,125-330 Ом ±10%	1	
R8, R9	C2-23-0,25-560 Ом ±10%	2	
R10... R14	C2-23-0,125-10 кОм ±10%	5	
R15, R16	C2-23-0,25-470 Ом ±10%	2	
R17... R21	C2-23-0,125-18 кОм ±10%	5	
R22... R26	C2-23-0,125-100 Ом ±10%	5	
R27	C2-23-0,125-560 Ом ±10%	1	
R28	C2-23-0,125-1,2 кОм ±10%	1	
R29	C2-23-0,125-560 Ом ±10%	1	
R30, R31	C2-23-0,125-1,2 кОм ±10%	2	
R32	C2-23-0,125-330 Ом ±10%	1	
R33, R34	C2-23-0,125-1,2 кОм ±10%	2	
R35... R38	C2-29В-0,125-47кОм±1%-1,0-А	4	
R39, R40	C2-29В-0,125-24кОм±1%-1,0-А	2	
R41	C2-23-0,25-36кОм±5%	1	
R42, R43	C2-29В-0,125-82кОм±1%-1,0-А	2	
			Лист
ПВС.5.422.096-01 ПЭЗ			3
Изм	Лист	№ докум.	Подл.
			Дата

Формат А4

Поз. Обозначение	Наименование	Кол.	Примечание
R44	C2-23-0,25-36кОм±5%	1	
R45, R46	Потенциометр 3362М-1-223	2	Доп. замена СПЗ-19Б-0,5-2,2кОм±10%
R47	C2-23-0,125-30 кОм±10%	1	
R48	C2-23-0,125-36 кОм±10%	1	
R49	C2-23-0,125-30 кОм±10%	1	
R50	C2-23-0,125-36 кОм±10%	1	
R51...R56	C2-23-0,125-120 кОм±10%	6	
R57...R60	C2-23-0,125-51 Ом±10%	4	
R61	Потенциометр 3362М-1-222	1	Доп. замена СПЗ-19Б-0,5-2,2кОм±10%
R62	C2-23-0,125-5,6 кОм±10%	1	
R63	Потенциометр 3362М-1-222	1	Доп. замена СПЗ-19Б-0,5-2,2кОм±10%
R64	C2-23-0,125-5,6 кОм±10%	1	
R69, R70	Потенциометр 3362М-1-223	2	Доп. замена СПЗ-19Б-0,5-2,2кОм±10%
R71	C2-23-0,125-30 кОм±10%	1	
R72	C2-23-0,125-36 кОм±10%	1	
R73	C2-23-0,125-30 кОм±10%	1	
R74	C2-23-0,125-36 кОм±10%	1	
R75...R80	C2-23-0,125-120 кОм±10%	6	
R81...R84	C2-23-0,125-51 Ом±10%	4	
R85	Потенциометр 3362М-1-222	1	Доп. замена СПЗ-19Б-0,5-2,2кОм±10%
R86	C2-23-0,125-5,6 кОм±10%	1	
R87	Потенциометр 3362М-1-222	1	Доп. замена СПЗ-19Б-0,5-2,2кОм±10%
R88	C2-23-0,125-5,6 кОм±10%	1	
R93...R96	C2-23-0,125-2,2 кОм±10%	4	
R97...R100	C2-23-0,125-12 кОм±10%	4	
R101...R104	C2-23-0,125-1,2 кОм±10%	4	
R105...R108	C2-23-0,125-36 кОм±10%	4	
			Лист
ПВС.5.422.096-01 ПЭЗ			4
Изм	Лист	№ докум.	Подл.
			Дата

Формат А4

Поз. Обозначение	Наименование	Кол.	Примечание
R109	C2-23-0,125-1,2 кОм±10%	1	
R110	C2-23-0,125-2,2 кОм±10%	1	
R111	C2-23-0,125-220 Ом±10%	1	
R112	C2-23-0,125-1,2 кОм±10%	1	
R113	C2-23-0,125-220 Ом±10%	1	
RR1	Набор резисторов HP1-4-9-0,125 Вт-2,2 кОм±10%	1	
	ОЖО.467.404 ТУ		
S1	Штыри на плату PLS-2	1	
VD1	Диод КД522Б дРЗ.362.029		
VD2	Диод Шоттки SM5859	1	
VD3	Стабилитрон Д818Е СМЗ.362.045	1	9В
VD4	Диод КД522Б дРЗ.362.029	1	
VD5, VD6	Диод Шоттки SM5859	2	
VD7	Стабилитрон Д818Е СМЗ.362.045	1	9В
VD8	Диод Шоттки SM5859	1	
VD9	Стабилитрон КС168А СМЗ.362.812 ТУ	1	6,8В
VD10	Стабилитрон КС182Ж аАО.336.110 ТУ	1	8,2В
X1	Розетка СНП34-90/132х9,4Р-22-В бРО.364.009 ТУ	1	
X2...X4	Гнездо DRB-15F вариант А	3	
XS1	Гнездо Г1,6к ГОСТ 24733-	1	
ПВС.5.422.096-01 ПЭЗ			Лист
Изм	Лист	№ докум.	Подп.
			Дата
			5