

Рис.1

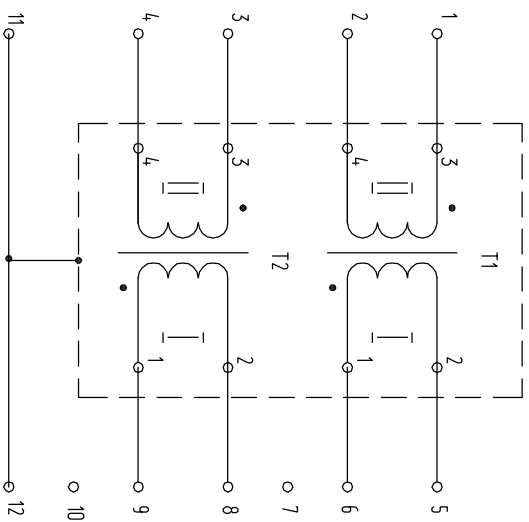
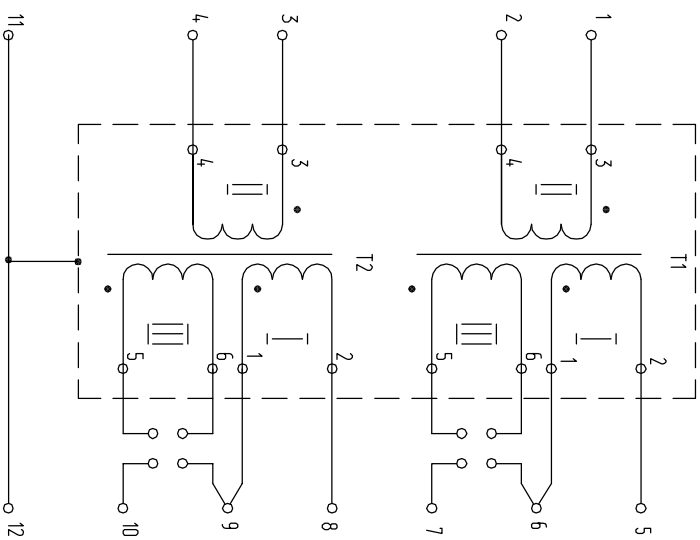


Рис.2



Обозначение	Рис.	T1, T2	Назначение
ПВС5.434.020	1	1АДХ4.720.055 (К20х12х6 М2000НМ I 20Вим. ПЭВ 0,2 II 400Вим. ПЭВ 0,1)	Для линейных индуктоссинов
ПВС5.434.020-01	2	ПВС4.720.008 (К20х12х6 М2000НМ I 20Вим. ПЭВ 0,2 II 400Вим. ПЭВ 0,1 III 40Вим. ПЭВ 0,2)	Для круговых индуктоссинов

Инв N подл	Подп и дата	Взам инв N	Инв N дубл	Подп и дата
------------	-------------	------------	------------	-------------

ПВС5.434.020 Э3			
1	Марьяненко	27.12.14	Модуль согласования с индуктоссином МС Схема электрическая принципиальная
Ивл	Лист N докум	Лист	
Разраб	Панькоба	Дата	
Проб	Сергеев		
Т конпр	Митрошин		
Н конпр			Лист
Н конпр			Масса
Умб	Ураков		Масштаб
			Листов 1